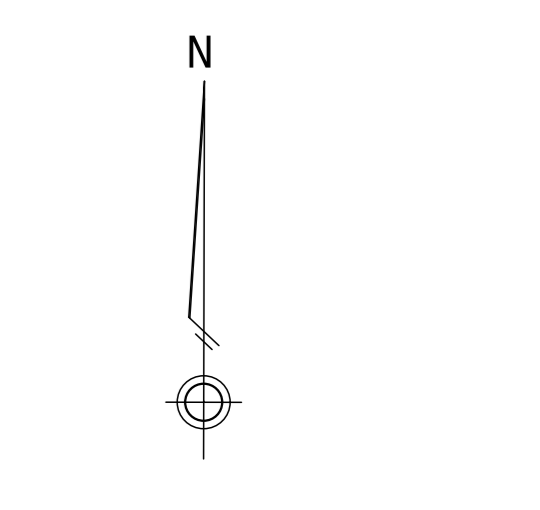


Grid reference table with coordinates and numbers.

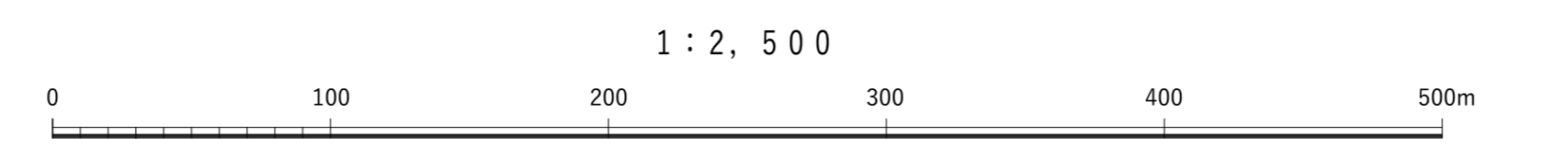


Legend (記号) for the urban planning map, listing symbols for various features such as roads, buildings, and parks.

株式会社バスコ調製

浅口市

縮尺 1:2,500
縮尺 1:2,500
縮尺 1:2,500
縮尺 1:2,500
縮尺 1:2,500
縮尺 1:2,500
縮尺 1:2,500
縮尺 1:2,500
縮尺 1:2,500
縮尺 1:2,500



「この測量成果は、国土測図院長の承認を得て、同院所管の測量結果及び測量成果を使用して得たものである。」
〔測量番号〕 平 3 中 公 第 1 6 8 号
「この測量成果は、国土測図院長の承認及び図記号を使用して得たものである。」
〔測量番号〕 平 3 中 公 第 4 8 号