

浅口市過疎地域持続的発展計画

(令和8年度～令和12年度)

岡山県浅口市

－目次－

1 基本的な事項	- 1 -
1) 浅口市寄島地域の概況.....	- 1 -
(1)自然的条件.....	- 1 -
(2)歴史的条件.....	- 1 -
(3)社会的、経済的条件.....	- 2 -
(4)過疎の状況.....	- 3 -
(5)社会経済的発展の方向.....	- 3 -
2) 人口及び産業の推移と動向.....	- 4 -
(1)人口の推移と動向.....	- 4 -
(2)産業構造の推移と動向.....	- 5 -
3) 行財政の状況.....	- 13 -
(1)行政組織.....	- 13 -
(2)広域行政.....	- 16 -
(3)財政の状況.....	- 18 -
4) 地域の持続的発展の基本方針.....	- 19 -
(1)寄島地域の将来像.....	- 19 -
(2)具体的な施策.....	- 20 -
(3)土地利用計画.....	- 24 -
(4)水資源の確保.....	- 25 -
5) 地域の持続的発展のための基本目標.....	- 25 -
6) 計画の達成状況の評価に関する事項.....	- 26 -
7) 計画期間.....	- 26 -
8) 公共施設等総合管理計画との整合.....	- 26 -
2 移住・定住・地域間交流の促進、人材育成	- 28 -
1) 移住及び定住の促進.....	- 28 -
2) 地域間交流の推進.....	- 28 -
3) 地域社会の担い手となる人材の育成.....	- 29 -
4) 地域の持続的発展に係る関係者間の連携及び協力の確保.....	- 29 -
3 産業の振興	- 30 -
1) 農業.....	- 30 -
2) 漁業.....	- 34 -
3) 地場産業の振興と企業誘致.....	- 37 -
4) 商業の振興.....	- 39 -
5) 観光振興.....	- 41 -

6) 情報通信産業の振興.....	- 42 -
7) 事業計画（令和8年度～12年度）	- 43 -
8) 産業振興促進事項.....	- 43 -
4 地域における情報化.....	- 44 -
1) 情報化の推進.....	- 44 -
2) 地域住民が情報通信技術を活用する能力を習得するための機会の提供施策.....	- 44 -
3) 住民の生活の利便性の向上.....	- 45 -
5 交通施設の整備、交通手段の確保.....	- 46 -
1) 道路交通網の整備.....	- 46 -
2) 公共交通機関の確保.....	- 48 -
3) 事業計画（令和8年度～12年度）	- 50 -
4) 公共施設等総合管理計画との整合.....	- 50 -
6 生活環境の整備.....	- 51 -
1) 水道施設の整備.....	- 51 -
2) 下水道施設の整備.....	- 51 -
3) 廃棄物処理施設の整備.....	- 52 -
4) 消防防災.....	- 53 -
5) 公営住宅の整備.....	- 56 -
6) 老朽化公共施設等の解体撤去.....	- 57 -
7) 防犯対策.....	- 58 -
8) 交通安全対策.....	- 58 -
9) 事業計画（令和8年度～12年度）	- 59 -
10) 公共施設等総合管理計画との整合.....	- 59 -
7 子育て環境の確保、高齢者等の保健及び福祉の向上及び増進.....	- 61 -
1) 高齢者福祉.....	- 61 -
2) 児童福祉.....	- 65 -
3) 障害者福祉.....	- 66 -
4) 保健.....	- 67 -
5) 事業計画（令和8年度～12年度）	- 68 -
6) 公共施設等総合管理計画との整合.....	- 68 -
8 医療の確保.....	- 69 -
1) 医療の確保.....	- 69 -
9 教育の振興.....	- 70 -
1) ICT教育の充実.....	- 70 -
2) 学校教育関連施設の整備.....	- 70 -

3) 集会施設、体育施設、社会教育施設等の整備.....	- 72 -
4) 事業計画（令和8年度～12年度）	- 74 -
1 0 集落の整備.....	- 77 -
1) 集落の整備.....	- 77 -
1 1 地域文化の振興等.....	- 78 -
1) 地域文化の振興等.....	- 78 -
2) 事業計画（令和8年度～12年度）	- 79 -
3) 公共施設等総合管理計画との整合.....	- 79 -
1 2 再生可能エネルギーの利用の促進.....	- 80 -
1) 再生可能エネルギーの利用の促進.....	- 80 -
2) 事業計画（令和8年度～12年度）	- 80 -
◆事業計画（令和8年度～12年度） 過疎地域持続的発展特別事業分.....	- 81 -

1 基本的な事項

1) 浅口市寄島地域の概況

(1) 自然的条件

本地域は、岡山県南西部、浅口市の南部に位置しており、南は瀬戸内海に面した、自然豊かで穏やかな地域である。

地形はもともと山裾が海に面し、花崗岩を母体とした狭い砂浜であったが、江戸時代から干拓工事が進み、これに次第に道路、田、畑、塩田、港、集落が整備されていった。

また、昭和37年に起工した寄島干拓地が平成10年9月に埋め立て事業を完了し、東西4.5km、南北4.0km、総面積9.01km²の現在の形ができあがった。

寄島干拓地は、総面積が102haに及ぶ広大な平地であり、山地からすぐに海へとつながる本地域において、平地の大きな割合を占めるものである。

山地の最高峰は竜王山(289.4m)で、青佐山(249.4m)、鉢山(242.7m)等がある。

本地域が面する海は水島灘に属し、水深は一般に浅く、寄島沖及び三郎島周辺は大部分が10m未満の遠浅の海である。

地域内には大きな河川はなく、古くから河川が貧弱であったため、かんがい用のため池が多く整備されている。

本地域の気候は、県南部の地域に見られるように、温暖で晴天に恵まれ、1年を通じて降水量が少ない瀬戸内海型気候を呈しており、東部から南部が海に接し、西部から北部は山地が海に迫り、山地に抱かれた地形となっているため、北西の季節風が防がれ、特に冬季が温暖な気候となっている。

(2) 歴史的条件

本地域は、古代、その多くが海底にあったが、寄島の名前の由来となった神功皇后の伝説に見られるように、海上交通は盛んであったと思われる。中世には、寄島は六条院の荘園の一つであったとの記述が残っている。

戦国時代から領国開発策の重点として進めてきた干拓事業を、江戸時代の領主たちは大規模に発展させ、新田を開発して耕地の拡大を図った。瀬戸内海沿岸地方は浅瀬が多い上に、そこに流れ込む河川が土砂を運んで自然に砂州ができていたので、江戸時代には多くの新田ができあがった。海に向かって拡大されていった干拓地では製塩業が盛んになり、それまで高地に住んでいた人々も、干拓地の整備による海岸沿いの平地の拡大に伴い、低地、海辺へと移っていくとともに、他の地域からの移住者も増大していった。

江戸時代は産業開発が盛んな時であり、瀬戸内海は製塩に適した地形と気

候であったので、その開発も新田と同様に盛んに行われた。

本地域の製塩業は、明治、大正、昭和とその生産高を増し、陸路のみならず海路も使い、日本全国にその販路を拡大していたが、新たな製塩法の開発や、外国からの安価な塩の輸入が始まったことなどにより、昭和34年に終止符が打たれた。

基幹産業の一つである漁業については、江戸時代中期頃から盛んに行われ始めたと考えられる。それまでは陸近くの海辺で小魚を捕っていたが、肥料のための小魚を自給するという名目等で、藩から漁業を始めることを認められ、次第に漁業を行うようになったようである。

本地域内にある寄島港は、明治元年に早崎港として鴨方藩により築港された。築港が完成すると、にわかには物資の集散地として栄え、商船の往来や停泊が盛んになり、港周辺には問屋や商家が建ち並んだ。その後、山陽鉄道本線（山陽本線）の開通、道路の整備等の陸上交通の発達により、海上交通は次第に衰えていった。

昭和37年には、本地域内において県営寄島干拓事業が起工した。当初は農業用地の確保、農地の拡大を目的としてスタートした事業であるが、昭和59年度には多目的開発へとその用途を変え、平成10年9月に干拓事業が完了した。

(3) 社会的、経済的条件

本地域は、西は笠岡市、東は倉敷市と接し、近くの都市へは、東は県庁所在地である岡山市へ約50km、倉敷市へ約30km、西は広島県福山市へ約25kmの位置にある。

また、近年の高速交通網の整備により、地域の中心部から約15分で山陽自動車道の鴨方IC（インターチェンジ）、約10分で国道2号玉島笠岡道路の浅口金光ICを利用することができることとなり、広域的な交通の利便性は飛躍的に向上している。しかし、これらのICまでのアクセス道路となる県道矢掛寄島線や県道東安倉鴨方線、また、地域内の県道倉敷長浜笠岡線や県道寄島笠岡線については、一部に幅員が狭く、大型自動車の対面通行が困難な場所があり、改良、整備が必要である。なお、県道矢掛寄島線については、バイパスの整備が計画され、一部供用開始しているものの、残りの部分についても早期の整備が望まれる。

産業においては、古くから地域の基幹産業の一つである漁業については、近年の漁獲高の減少に起因する就業者の減少、就業者の高齢化の進行などにより、「とる漁業」からより生産性の高い「つくり育てる漁業」への転換を余儀なくされている。

農業もまた、東西の商工業都市の狭間にあつて、労働力の流出による従事者の減少と兼業化、若年層の流出による就業者の高齢化が進み、さらには荒廃農地の増加等により、生産性の低下を招いている現状である。

農業、漁業等による特産物については、「カキ」や「ガザミ（ワタリガニ）」が挙げられる。また、近年、畑地かんがいを活用した新しい農産特産物の開発にも取り組んでいる。

また、商業については、個人経営による経営規模の零細化が目立ち、近隣地域への大型ショッピングセンターの進出や、住民の行動範囲の拡大により購買力が流出し、商業活動の低迷を招いている。

工業は、レジャー帽子やストローの製造などが地場産業として盛んであるが、アジア諸国など、人件費が安くコストが抑えられる海外との競争を余儀なくされており、現在は周辺地域に比較して、工業による出荷高は少ない。

観光振興については、三郎島南自然海浜や青佐鼻海岸を訪れる観光客が年間1万人を超えるものの、地域内に滞在機能や飲食店、レジャー施設等の付帯施設が整備されていないことなどから、経済へ反映されていない状況である。

(4) 過疎の状況

国勢調査における本地域の人口推移では、これまでの各期間において減少率に波はあるものの、確実に人口減少が進んでいる。特に平成17年から平成22年の間で約8.9%、平成22年から平成27年の間で約10.9%、平成27年から令和2年の間で約11.2%と、これまで以上に高い減少率を示しており、人口減少の加速が懸念される。

社会的人口動態を見ると、昭和35年頃から始まった国民経済の高度成長に端を発した大幅な転出超過の傾向は昭和60年代以降ある程度収まってはきているものの、若年層を中心とした一定の規模での人口の流出は抑えきれていない状況である。

また、自然的人口動態を見ると、昭和50年までは出生者数が死亡者数を上回り、増加の状況を呈していたが、それ以降、出生者数は減少の一途を辿っており、本地域の少子化は深刻な状況となっている。これは、全国的な少子化の現象が現れているとともに、上記の若年層の流出が大きな要因となっていると考えられる。

(5) 社会経済的発展の方向

本地域は、東の岡山市、倉敷市、西の笠岡市、福山市といった商工業都市に挟まれて位置していることから、これらの近隣商工業都市のベッドタウン、

労働力を供給する地としての役割を担ってきた。

寄島干拓地については、県が平成2年にその開発にかかる基本構想をまとめ、平成11年3月に見直しを行い、基本計画を策定したものの、開発に先立って実施された環境アセスメント現況調査の結果、石炭灰埋立地に予定していた街区など計画の一部に再検討の必要が生じた。その後、県と旧寄島町との間で協議を重ね、旧寄島町では、平成12年度から16年度にかけて「まちづくり総合支援事業」として、市道や上下水道整備をはじめ、三ツ山スポーツ公園、ふれあい交流館「サンパレア」を整備するとともに、平成14年8月には計画の一部見直しを行い、住宅用地から学園用地への変更等を行った。そして、平成15年4月には、寄島干拓地内に作業療法士、理学療法士を養成する4年制の専門学校が開校したが、平成28年3月に閉校され、現在は同じ学校法人が運営する別の専門学校の一施設となっており、今後の利活用の拡大が期待される。

また、寄島干拓地内には、平成19年2月に遊戯機メーカー、同年8月に大手コンビニエンスストア、令和2年9月に電子制御盤メーカー、令和7年8月に総合配電盤メーカーが立地した。さらに市で2コートを有するフットサル場を整備しており、市内外から多くの方が利用に訪れている。

寄島干拓地内の民間企業所有地においては分譲住宅地開発が行われ、過疎化の原因の1つである若年層の流出に歯止めをかけるとともに、新たな人口流入が期待される。

2) 人口及び産業の推移と動向

(1) 人口の推移と動向

本地域における人口の推移は、表の示すとおり、昭和35年には9,246人であった人口が、平成27年には5,286人となり、約43%減少している。

また、階層別人口では、0～14歳の年少人口が昭和35年には2,734人であったが、平成27年には458人となり、約83%の非常に大幅な減少となっている。15歳～64歳の生産年齢人口を見ると、昭和35年には5,684人であったが、平成27年には2,780人と、約51%の減少となっており、その内15歳～29歳の若年人口は、昭和35年には2,141人であったが、平成27年には662人と、約69%の減少となっている。

逆に、65歳以上の高齢者人口は昭和35年には828人であったが、平成27年には2,048人と、大幅に増加している。

また、住民基本台帳による令和2年3月末人口と令和3年3月末人口を比較しても、約3%の減少となっており、人口減少に歯止めがかからない状況

が続いている。

(2)産業構造の推移と動向

産業別人口の推移によると、昭和45年から昭和50年、平成7年から平成12年及び平成17年から平成22年に、10%を超える就業人口総数の減少が見られる。平成7年から平成12年に11.21%、平成17年から平成22年に12.89%減少しているのは、全国的な少子高齢化の傾向に加え、若年層をはじめ就業人口の流出が拍車をかけたこと等が原因と考えられる。

第1次産業の就業人口比率は、昭和35年には35%台であったが、令和2年には5%台まで激減している。

第2次産業の就業人口比率は、昭和35年から全就業者数の40%台前半で推移してきたが、平成になって減少傾向となり、令和2年には33%台となっている。

第3次産業の就業人口比率は、昭和35年には24%台だったものが、年々増加し令和2年には61%台まで増加しているが、都市部における第3次産業に従事する割合が70%を超えることから考えると、過疎地域特有の現象が現れている。

表1-1 (1) 人口の推移 (国勢調査)

区分		昭和 35 年	昭和 40 年		昭和 45 年		昭和 50 年		昭和 55 年		昭和 60 年	
		実数	実数	増減率	実数	増減率	実数	増減率	実数	増減率	実数	増減率
寄島地域	総 数	9,246	8,813	△ 4.68	8,560	△ 2.87	8,295	△ 3.10	7,955	△ 4.10	7,509	△ 5.61
	0 歳～14 歳	2,734	2,161	△20.96	1,956	△ 9.49	1,755	△10.28	1,583	△ 9.80	1,350	△14.72
	15 歳～64 歳	5,684	5,709	0.44	5,511	△ 3.47	5,327	△ 3.34	5,061	△ 4.99	4,772	△ 5.71
	うち 15 歳 ～29 歳 (a)	2,141	2,098	△ 2.01	1,960	△ 6.58	1,698	△13.37	1,419	△16.43	1,332	△ 6.13
	65 歳以上 (b)	828	943	13.89	1,093	15.91	1,213	10.98	1,311	8.08	1,387	5.8
	若年者比率 (a) / 総数	% 23.2	% 23.8	—	% 22.9	—	% 20.5	—	% 17.8	—	% 17.7	—
	高齢者比率 (b) / 総数	% 9.0	% 10.7	—	% 12.8	—	% 14.6	—	% 16.5	—	% 18.5	—
浅口市全体	総 数	37,002	35,416	△ 4.29	34,889	△ 1.49	37,372	7.12	39,360	5.32	39,723	0.92
	0 歳～14 歳	10,275	8,265	△19.56	7,694	△ 6.91	8,548	11.1	8,860	3.65	8,188	△ 7.58
	15 歳～64 歳	23,527	23,568	0.17	23,106	△ 1.96	24,076	4.2	25,045	4.02	25,488	1.77
	うち 15 歳 ～29 歳 (a)	9,199	8,867	△ 3.61	8,288	△ 6.53	7,639	△ 7.83	6,867	△10.11	6,880	0.19
	65 歳以上 (b)	3,200	3,583	11.97	4,089	14.12	4,748	16.12	5,455	14.89	6,047	10.85
	若年者比率 (a) / 総数	% 24.9	% 25.0	—	% 23.8	—	% 20.4	—	% 17.4	—	% 17.3	—
	高齢者比率 (b) / 総数	% 8.6	% 10.1	—	% 11.7	—	% 12.7	—	% 13.9	—	% 15.2	—

区分		平成 2 年		平成 7 年		平成 12 年		平成 17 年		平成 22 年	
		実数	増減率	実数	増減率	実数	増減率	実数	増減率	実数	増減率
寄島地域	総 数	7,270	△ 3.18	6,940	△ 4.54	6,655	△ 4.11	6,511	△ 2.16	5,931	△ 8.91
	0 歳～14 歳	1,131	△16.22	1,014	△10.34	882	△13.02	770	△12.70	609	△20.91
	15 歳～64 歳	4,661	△ 2.33	4,259	△ 8.62	3,948	△ 7.30	3,806	△ 3.60	3,300	△13.29
	うち 15 歳 ～29 歳 (a)	1,270	△ 4.65	1,124	△11.50	1,013	△ 9.88	1,042	2.86	852	△18.23
	65 歳以上 (b)	1,478	6.56	1,667	12.79	1,825	9.48	1,935	6.03	2,022	4.5
	(a) / 総数 若年者比率	% 17.5	—	% 16.2	—	% 15.2	—	% 16	—	% 14.4	—
	(b) / 総数 高齢者比率	% 20.3	—	% 24	—	% 27.4	—	% 29.7	—	% 34.1	—
浅口市全体	総 数	39,415	△ 0.78	38,595	△ 2.08	37,724	△ 2.26	37,327	△ 1.05	36,114	△ 3.25
	0 歳～14 歳	6,578	△19.66	5,604	△14.81	4,959	△11.51	4,700	△ 5.22	4,370	△ 7.02
	15 歳～64 歳	26,143	2.57	25,208	△ 3.58	23,988	△ 4.84	22,854	△ 4.73	20,845	△ 8.79
	うち 15 歳 ～29 歳 (a)	7,433	8.04	7,118	△ 4.24	6,544	△ 8.06	5,654	△13.60	4,845	△14.31
	65 歳以上 (b)	6,694	10.7	7,783	16.27	8,777	12.77	9,753	11.12	10,882	11.58
	若年者比率 (a) / 総数	% 18.9	—	% 18.4	—	% 17.3	—	% 15.1	—	% 13.4	—
	高齢者比率 (b) / 総数	% 17.0	—	% 20.2	—	% 23.3	—	% 26.1	—	% 30.1	—

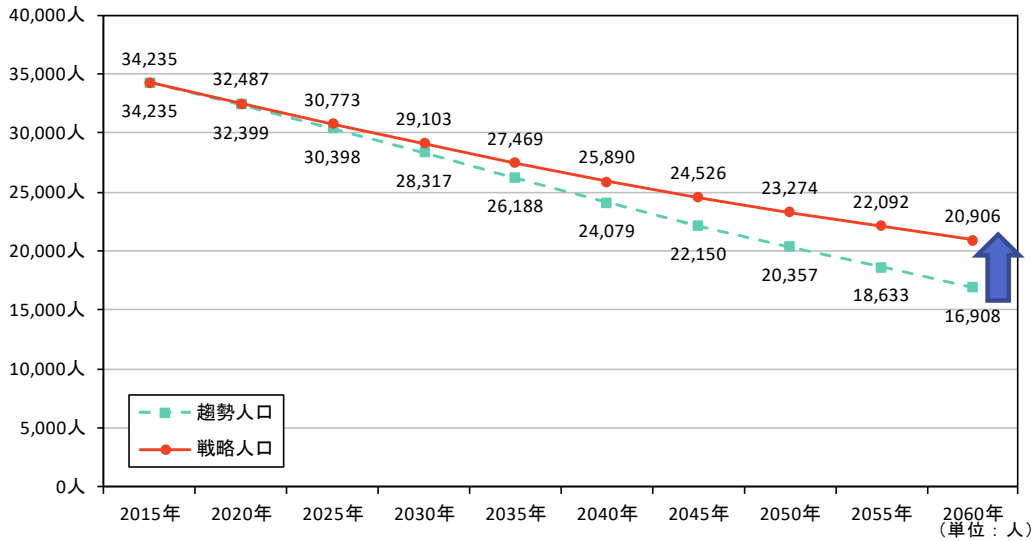
区分		平成 27 年		令和 2 年	
		実数	増減率	実数	増減率
寄島地域	総 数	5,286	△10.88	4,692	△11.24
	0 歳～14 歳	458	△24.79	341	△25.55
	15 歳～64 歳	2,780	△15.76	2,427	△12.70
	うち 15 歳 ～29 歳 (a)	662	△22.30	516	△22.05
	65 歳以上 (b)	2,048	1.29	1,924	△ 6.05
	(a) / 総数 若年者比率	% 12.5	—	% 11.0	—
	(b) / 総数 高齢者比率	% 38.7	—	% 41.0	—
浅口市全体	総 数	34,235	△ 5.20	32,772	△ 4.27
	0 歳～14 歳	3,915	△10.41	3,589	△ 8.33
	15 歳～64 歳	18,346	△11.99	17,005	△ 7.31
	うち 15 歳 ～29 歳 (a)	4,182	△13.68	3,837	△ 8.25
	65 歳以上 (b)	11,914	9.48	12,178	2.22
	若年者比率 (a) / 総数	% 12.2	—	% 11.7	—
	高齢者比率 (b) / 総数	% 34.8	—	% 37.2	—

表1-1(2) 人口の推移(住民基本台帳)(年度末現在)

区分		平成12年		平成17年			平成22年			平成27年			令和2年			令和7年		
		実数	構成比	実数	構成比	増減率	実数	構成比	増減率	実数	構成比	増減率	実数	構成比	増減率	実数	構成比	増減率
寄島地域	総数 (外国人住民除く)	人 6,903	—	人 6,670	—	% △ 3.38	人 6,197	—	% △ 7.09	人 5,536	—	% △10.67	人 4,959	—	% △10.42	人 4,318	—	% △12.93
	男 (外国人住民除く)	3,237	46.89	3,181	47.69	△ 1.73	2,960	47.77	△ 6.95	2,631	47.53	△11.11	2,378	47.95	△ 9.62	2,075	48.05	△12.74
	女 (外国人住民除く)	3,666	53.11	3,489	52.31	△ 4.83	3,237	52.23	△ 7.22	2,905	52.47	△10.26	2,581	52.05	△11.15	2,243	51.95	△13.10
	参考	男 (外国人住民)								3	8.57	—	19	28.36	533.33	24	26.67	26.32
		女 (外国人住民)								32	91.43	—	48	71.64	50	66	73.33	37.5
浅口市全体	総数 (外国人住民除く)	38,949	—	38,405	—	△ 1.40	37,273	—	△ 2.95	35,414	—	△ 4.99	33,872	—	△ 4.35	31,974	—	△ 5.60
	男 (外国人住民除く)	18,742	48.12	18,639	48.53	△ 0.55	18,113	48.6	△ 2.82	17,144	48.41	△ 5.35	16,449	48.56	△ 4.05	15,500	48.48	△ 5.77
	女 (外国人住民除く)	20,207	51.88	19,766	51.47	△ 2.18	19,160	51.4	△ 3.07	18,270	51.59	△ 4.65	17,423	51.44	△ 4.64	16,474	51.52	△ 5.45
	参考	男 (外国人住民)								29	22.66	—	92	32.39	217.24	218	45.51	136.96
		女 (外国人住民)								99	77.34	—	192	67.61	93.94	261	54.49	35.94

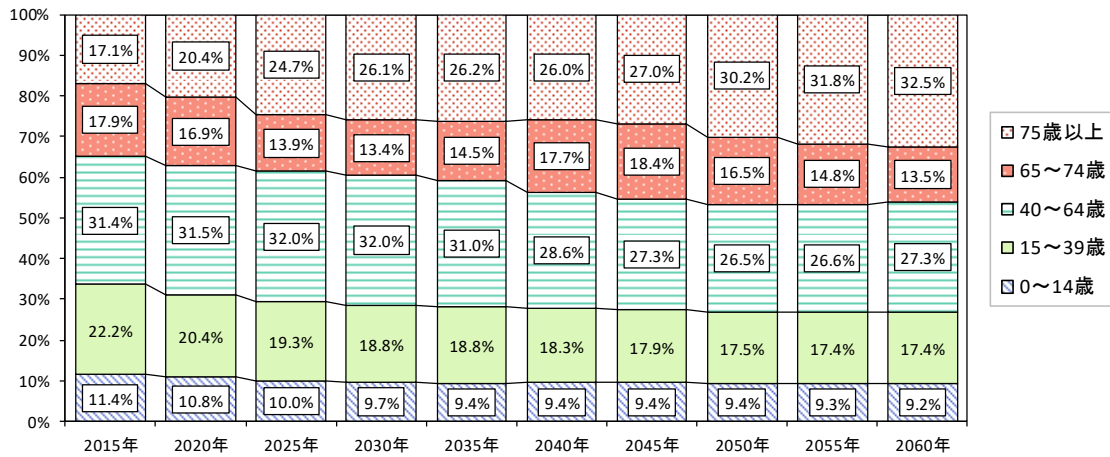
表1-1 (3) 人口の見通し
 浅口市全体（「浅口市人口ビジョン（改訂版）」より）

戦略人口



	2015年	2020年	2025年	2030年	2035年	2040年	2045年	2050年	2055年	2060年
趨勢人口	34,235	32,399	30,398	28,317	26,188	24,079	22,150	20,357	18,633	16,908
戦略人口	34,235	32,487	30,773	29,103	27,469	25,890	24,526	23,274	22,092	20,906
戦略効果（戦略人口-趨勢人口）		88	375	785	1,281	1,811	2,376	2,918	3,458	3,998

趨勢人口：年齢構成比



戦略人口：年齢構成比

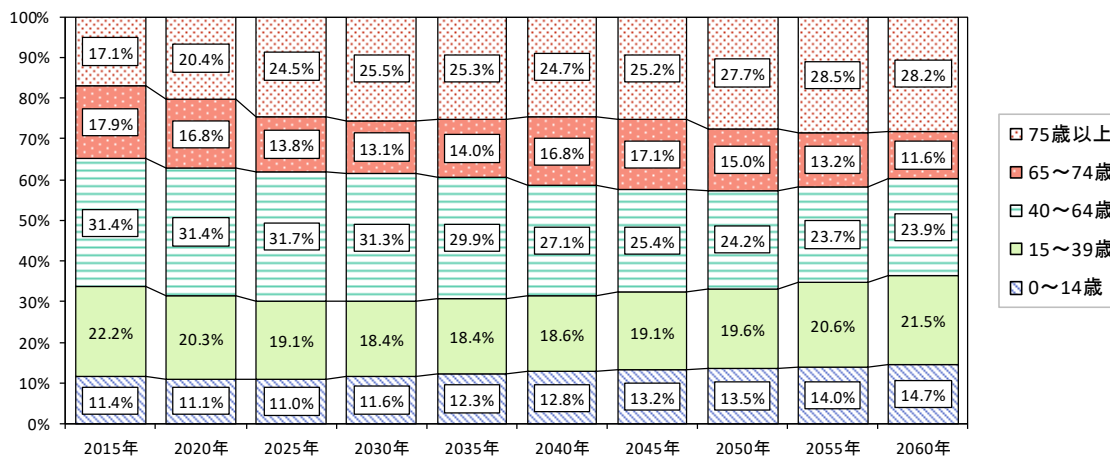


表1-1(4) 産業別人口の動向 (国勢調査)

区分		昭和35年	昭和40年		昭和45年		昭和50年		昭和55年		昭和60年		平成2年		平成7年		平成12年		
		実数	実数	増減率	実数	増減率	実数	増減率	実数	増減率	実数	増減率	実数	増減率	実数	増減率	実数	増減率	
寄島地域	総数	人 4,693	人 4,389	% △ 6.48	人 4,322	% △ 1.53	人 3,812	% △ 11.80	人 3,729	% △ 2.18	人 3,624	% △ 2.82	人 3,644	% 0.55	人 3,471	% △ 4.75	人 3,082	% △ 11.21	
	就業人口比率	第1次産業	% 35.52	% 28.8	—	% 18.86	—	% 11.39	—	% 10.24	—	% 10.49	—	% 9.28	—	% 8.07	—	% 6.17	—
		第2次産業	40.51	41.17	—	45.49	—	43.81	—	42.91	—	43.85	—	43.72	—	41.2	—	38.64	—
		第3次産業	23.97	30.03	—	35.59	—	44.62	—	46.82	—	45.58	—	46.98	—	50.73	—	55.19	—
浅口市全体	総数	人 18,659	人 18,468	% △ 1.02	人 18,965	% 2.69	人 17,990	% △ 5.14	人 18,987	% 5.54	人 19,545	% 2.94	人 19,775	% 1.18	人 19,725	% △ 0.25	人 18,380	% △ 6.82	
	就業人口比率	第1次産業	% 45.91	% 40.1	—	% 31.03	—	% 19.00	—	% 14.03	—	% 12.72	—	% 9.24	—	% 7.31	—	% 6.80	—
		第2次産業	25.88	27.06	—	32.44	—	37.62	—	40.61	—	43.29	—	43.5	—	41.99	—	39.18	—
		第3次産業	28.20	32.81	—	36.47	—	43.17	—	45.30	—	43.9	—	47.22	—	50.64	—	53.96	—

※就業人口比率は、分類不能の産業を含まない。

区分		平成 17 年		平成 22 年		平成 27 年		令和 2 年		
		実数	増減率	実数	増減率	実数	増減率	実数	増減率	
寄島地域	総数	人 2,878	% △6.62	人 2,507	% △12.89	人 2,327	% △ 7.18	人 2,201	% △5.41	
	就業人口比率	第 1 次産業	% 7.18	—	% 5.52	—	% 5.09	—	% 5.01	—
		第 2 次産業	33.74	—	34.35	—	33.15	—	33.76	—
		第 3 次産業	59.08	—	60.12	—	61.76	—	61.23	—
浅口市全体	総数	人 17,302	% △ 5.87	人 15,370	% △11.17	人 14,871	% △ 3.25	人 14,962	% 0.61	
	就業人口比率	第 1 次産業	% 6.57	—	% 4.63	—	% 4.43	—	% 4.13	—
		第 2 次産業	36.04	—	33.36	—	32.49	—	32.46	—
		第 3 次産業	57.39	—	62.00	—	63.08	—	63.41	—

※就業人口比率は、分類不能の産業を含まない。

3) 行財政の状況

(1) 行政組織

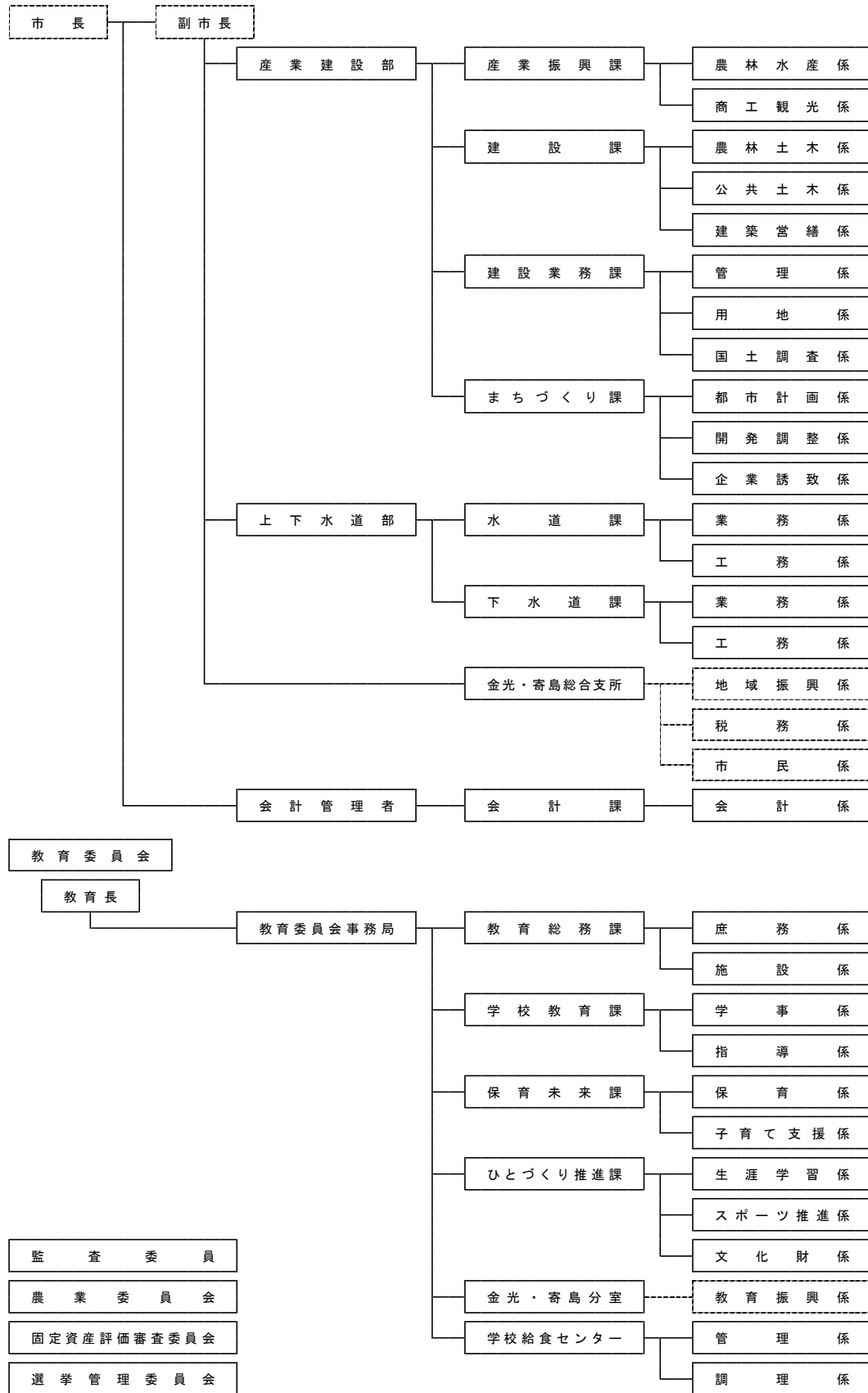
本市の行政組織は、市長部局が企画財政部、生活環境部、健康福祉部、産業建設部、上下水道部の5部21課（支所を含む。）からなっており、本庁、金光総合支所、寄島総合支所に分けて置かれている。教育委員会は5課（学校給食センターを含む。）2分室、市議会は議会事務局からなっている。

また、市職員の定数は「浅口市職員の定数に関する条例」により、下表のとおり規定されている。

市議会は、定数が16名であり、常任委員会は総務文教常任委員会、民生常任委員会及び産業建設常任委員会からなっている。また、特別委員会として財政特別委員会及び広報特別委員会、その他に議会運営委員会が置かれている。

区分	定員	区分	定員
市長の事務部局の職員	249人	教育委員会の事務部局の職員	85人
議会の事務部局の職員	6人	(学校及びその他教育機関を含む)	
監査委員の事務部局の職員	1人		
選挙管理委員会の事務部局の職員	2人	公営企業（水道事業）の事務部局	14人
農業委員会の事務部局の職員	2人	の職員	

浅口市組織図



(2) 広域行政

交通網の整備や情報通信技術の急速な発達・普及などにより、住民の生活活動範囲は飛躍的に広がり、住民の行政に対する要求も市の範囲に収まらないものとなっている。

多様化するライフスタイルに伴い行政需要も複雑化し、広域的な対応が必要となっており、周辺市町との連絡調整を図り、市町区域を越える事業は広域事業として一体的に処理していく必要がある。また、広域交通網の整備、観光ルートの開発等は広域的な連携と協調が欠かせず、その必要性が一層高まってきている。

昭和46年度に井笠広域市町村圏が設定され、以来積極的な広域行政に取り組んでおり、消防、ごみ処理、し尿処理等については、一部事務組合により、近隣市町と事務事業の共同処理に当たっているところである。

また、平成26年度には、倉敷市を中心市とした7市3町による高梁川流域連携中枢都市圏が形成され、高梁川流域圏成長戦略ビジョンに基づき、様々な分野の課題解決に連携して当たっているところである。

一部事務組合及び広域行政の状況

名称	設立年月日	構成市町村	事務の内容
岡山県西南水道企業団	S43. 2. 21	笠岡市、浅口市 (旧金光町区域を除く)、里庄町	水道用水供給に関する事務
岡山県西部環境整備施設組合	S42. 8. 11	笠岡市、浅口市 (旧金光町区域を除く)、里庄町	ごみ処理
岡山県西部衛生施設組合	S40. 7. 28	笠岡市、井原市、浅口市(し尿処理以外は旧金光町区域を除く)、矢掛町、里庄町	<ul style="list-style-type: none"> ・し尿処理 ・不燃物、粗大ごみの処理 ・廃棄物埋立処分場の管理運営 ・火葬場の経営管理 ・「水と緑のふれあい広場」の設置、管理、運営 ・ごみ処理
笠岡地区消防組合	S47. 4. 1	笠岡市、浅口市 (旧金光町区域を除く)、里庄町	<ul style="list-style-type: none"> ・消防 ・液化石油ガス設備工事の届出処理
備南ボートレース事業組合	S49. 7. 17	総社市、浅口市、早島町、里庄町	モーターボート競走

広域連携の状況

名称	設立年月日	構成市町村	計画等
井笠広域市町村圏	S46. 8. 1	笠岡市、井原市、浅口市、里庄町、矢掛町	
高梁川流域連携都市圏	H27. 3. 27	倉敷市、笠岡市、井原市、総社市、高梁市、新見市、浅口市、早島町、里庄町、矢掛町	高梁川流域圏成長戦略ビジョン

(3) 財政の状況

本市の財政状況は、近年の景気動向や少子高齢化などを反映し、市税収入の大きな伸びは期待できず、歳入の確保に苦慮しているところである。

今後、本市においては、生産及び生活基盤の整備、教育・福祉対策や公共施設の維持管理等、財政需要の増大が見込まれる他、扶助費をはじめとした義務的経費の増加に伴い市財政の硬直化が進んできている。

このような状況下で、創造的で自立性のある地域づくりを進めていくため、積極的な施策の展開が可能となるよう自主財源の確保を図るとともに、さらなる行財政改革に取り組み、健全で効率的な財政運営に努める。

表 1 - 2 (1) 財政の状況 (地方財政状況調)

(単位：千円)

区分	平成22年度	平成27年度	令和2年度
歳入総額 A	15,110,494	16,447,935	19,681,627
一般財源	9,268,690	9,903,671	9,498,404
国庫支出金	1,878,921	1,477,951	5,804,137
都道府県支出金	771,784	936,404	943,280
地方債	1,925,502	2,233,407	1,249,442
うち過疎対策事業債	2,300	30,300	83,200
その他	1,265,597	1,896,502	2,186,364
歳出総額 B	13,855,725	15,381,118	18,547,651
義務的経費	5,556,006	5,836,520	6,378,579
投資的経費	2,337,574	2,814,392	1,515,080
うち普通建設事業	2,337,574	2,814,392	1,490,346
その他	5,962,145	6,730,206	10,653,992
過疎対策事業費	2,300	30,372	87,378
歳入歳出差引額 C (A - B)	1,254,769	1,066,817	1,133,976
翌年度へ繰越すべき財源 D	258,499	228,288	36,184
実質収支 C - D	996,270	838,529	1,097,792
財政力指数	0.482	0.440	0.442
公債費負担比率	13.4	13.8	11.7
実質公債費比率	13.7	10.6	10.1
経常収支比率	83.7	85.4	92.1
将来負担比率	70.8	18.4	-
地方債現在高	13,405,424	13,710,869	12,926,560

表 1 - 2 (2) 主要公共施設等の整備状況 (公共施設状況調査)

区分	昭和55 年度末	平成 2 年度末	平成12 年度末	平成22 年度末	令和 2 年度末
市町村道					
改良率 (%)	12.5	13.8	13.8	33.3	35.0
舗装率 (%)	40.1	53.4	53.3	79.1	80.1
農道					
延長 (m)	—	—	—	—	12,040
耕地 1 ha 当たり農道延長 (m)	—	54.9	57.4	22.4	22.4
林道					
延長 (m)	—	—	—	—	20,924
林野 1 ha 当たり林道延長 (m)	—	4.2	4.3	7.2	7.2
水道普及率 (%)	75.0	90.9	96.8	96.8	97.2
水洗化率 (%)	—	—	43.5	73.3	80.0
人口千人当たり病院、診療所 の病床数 (床)	0.0	0.0	0.0	0.0	0.0

※病床数以外については、平成22年度以降は浅口市全体の数値を記載

4) 地域の持続的発展の基本方針

(1) 寄島地域の将来像

本地域の人口は、転出者数の増加、出生率の減少などにより近年減少し続け、令和2年の国勢調査では4,692人となっている。今後、総合的な施策の推進により、寄島干拓地、国道2号玉島笠岡道路及び県道矢掛寄島線バイパスが整備されることで、企業立地が促進され、若年層の人口流出に歯止めがかかるとともに、住宅地の整備により、転入者が増加し、定住者が増加することが期待される。

① 寄島干拓地の整備促進

県との協議を進め、連携を強化するとともに、民間活力の導入を図りながら、産業振興、住宅地整備など地域の活性化と住民福祉の向上に効果的な開発を図る。

② 幹線道路の整備促進

県道矢掛寄島線を整備することで、山陽自動車道、国道2号、国道2号玉島笠岡道路等へのアクセスが改善され、地域外との交流が活発になり、住民の利便性も向上する。

また、寄島干拓地の利用価値を高めるためにも、幹線道路の整備が不可欠である。

③ 観光振興の促進

本地域は、潮干狩り、海水浴、キャンプ、海釣りなど観光資源に恵まれている。また、寄島干拓地は本州で唯一のアッケシソウの自生地としても注目を集めており、観光客も年々増加している。今後は、更なる観光振興を図るため、観光資源の磨き上げを行うとともに、積極的な観光情報の発信に取り組む。

④ 企業誘致の促進

県と連携を図りながら、寄島干拓地への企業誘致活動を積極的に展開する。新たな企業の進出は、新たな雇用の場を確保することとなり、若年層の流出に歯止めをかけるとともに、転入者の増加が見込まれる。

⑤ 情報化の推進

本地域では、平成12年度に公共施設ネットワークを整備し、県により整備されている岡山情報ハイウェイへ接続しており、これを活用して地域情報化を推進している。また、観光地・防災拠点等に、同じく県により整備されている公衆無線LAN「おかやまWi-Fi」の設置を推進し、観光客向けや災害時の通信手段の確保を図っているほか、各種公共施設等への公衆無線LANの整備も進めている。さらに、令和6年度にはLPWA（低消費電力広域無線）を導入し、温湿度の監視等で活用している。

今後は、本地域が大規模災害時に孤立集落となる可能性があることから、災害時でも安定した通信手段の確保を検討する必要がある。加えて、これらの情報通信基盤を活用したデジタル化への取り組みが重要である。

(2) 具体的な施策

① 移住・定住・地域間交流の促進、人材育成

- 若年層を中心としたUIJターン等を促進し、移住・定住者の増化を図るため、空き家の活用、民間事業者が行う開発への支援等による優良な住宅の供給、定住者向けの優遇措置等について検討を行っていく。
- 地域コミュニティ組織等の活動を支援するとともに、地域間のネットワークを形成し、多様な主体との連携等を促進することで、持続可能な地域を支える人材を育成する。

② 産業の振興

- 農業については、地域の特色を生かした農業を推進するため、生産基盤の整備を推進するとともに、荒廃農地の再生利用を促進する。
- 本地域の基幹産業である漁業については、地域の活性化を図るため、数々の事業を推進してきたが、一層担い手の育成や海底環境及び養殖漁場の改善を図るなど、漁獲量増加と水産物の安定供給のための総合的な対策を図る。
- 本地域は漁業のまちとして広く県内外に知られており、2月に開催される「よりしま海と魚の祭典」には大勢の観光客が訪れている。また、平成20年12月に漁協が「浜のかあちゃん寄り道」を開設し、新鮮な魚介類等の販売を行っている。更なる誘客及び消費促進を図るため、積極的な内外への情報発信を行う。

③ 地域における情報化

- 地域に整備された情報通信基盤の活用と、公衆無線LANの更なる整備を進めることで、誰もがいつでもインターネットに接続できる環境づくりに取り組む。
- 大規模災害時でも安定した通信手段の確保のため、衛星通信を利用してインターネットに接続できる環境づくりを検討する。
- 年齢、障害の有無等にかかわらず、誰もがデジタル化の恩恵を享受できるよう、デジタル機器の基本的な利用方法が学べる講習会を開催するなど、情報通信技術の利用の機会の格差の是正に取り組む。
- LPWA（低消費電力広域無線）について、水位・潮位監視など防災分野や施設管理分野での更なる活用を検討する。
- 多様化する地域課題や市民ニーズに対応し、住民の生活の利便性の向上を図るため、ICTを活用した行政手続きの簡素化、コンビニ交付の拡充や情報発信の促進等、市民サービスの向上に取り組む。
- 本地域の基幹産業である漁業の生産性を向上させ、持続可能な産業とするため、ICTを活用した資源管理や生産効率化に取り組む。
- 交通・防災・福祉・行政など様々な分野のデータを集約・連携させ、分野横断的に活用する都市OSの整備を検討する。

④ 交通施設の整備、交通手段の確保

- 本地域内の今後の道路網の整備については、基幹道路となる4本の県道の整備促進が主となる。特に年々交通量が増大している県道矢掛寄島線は、今後寄島干拓地開発計画等を推進する上で最重要路線であるため、

県との密接な連携のもと、県道矢掛寄島線バイパスの早期完成、さらには令和8年度に供用開始を予定している国道2号玉島笠岡線浅口鴨方IC（仮称）に連結させる延伸工事を推進していく。

- 他の県道においても、一部で幅員が狭く、今日の交通需要に対応できない箇所があり、早急に可能な場所から道路改良が必要である。
- 寄島干拓地全体の早期の土地利用に向けた基盤整備に資するため、県の誘致状況を勘案しつつ、D地区内の道路整備等を行う。
- 市道は市民の日常生活に欠くことのできない道路であり、県道の整備計画等に沿って緊急度、効率性などを考慮しながら、新設、改良を計画的に推進する。
- 高齢者世帯の増加への対応や市民のアメニティの向上に資するために、公共交通機関の確保は欠くことのできない条件である。そのため、市営バス「浅口ふれあい号」の運行や乗合バス事業者への補助により、本地域に適した交通手段の確保に努める。

⑤ 生活環境の整備

- 水源を持たない本地域においては、岡山県西南水道企業団から上水の供給を受けており、異常渇水時等にも安定した供給がなされるよう、関係市町と協議していく。
- 快適な生活を送るための基盤施設として、下水道施設は欠くことのできないものである。現在、既成市街地部の施設整備は完了しており、今後は、地域全体の生活環境向上のため、水洗化促進の普及啓発に努める。
- ごみ処理、し尿処理の事業については、現在、一部事務組合により広域的な事務処理を行っているが、適正な維持管理と環境問題への真摯な取り組みについて関係機関と協議していく。
- 「安全安心な地域づくり」を推進するためには、地域、住民、自治体、警察等関係機関・団体が連携を強化していくことが重要であり、犯罪事故等に関する情報の提供、民間ボランティア活動への支援などによる地域安全活動の強化や犯罪被害に遭いにくいまちづくりを推進するとともに、交通安全教育指針に基づいた安全教育や高齢者等に配慮した交通安全施設の整備を進める。また、防災面については、水防・消防をはじめ震災対策に向けての施設整備を行うとともに、消防団組織の強化、自主防災組織の育成を推進する。
- 寄島干拓地内の石炭灰対策等、大気・水質への環境汚染を常時監視し、防止する。

⑥ 子育て環境の確保、高齢者等の保健及び福祉の向上及び増進

- 要介護者等が必要な介護サービスなどを受けられる基盤を確保するため、地域内にある介護保険事業所、市の包括支援センター等との連携を強化しながら、介護保険制度による適切なサービスの供給基盤の整備に努めるとともに、介護保険制度の主旨の周知と適切な運用により、介護保険の効果的な運営を図る。
- 高齢者世帯並びに独居高齢者世帯の急激な増加に対応するため、在宅の高齢者に対するサービスの供給体制の整備に努める。
- 高齢者が要介護状態にならないようにする介護予防や健康づくりを推進する体制づくりに努めることで、いつまでも健康な高齢者として過ごせるよう、寝たきりや認知症の予防を図る。
- 核家族化の進行や共働き家庭の増加などにより、今後保育を必要とする児童の増加が予想されるため、多様な保育体制の整備を検討していく。
- 障害者福祉については、保健、医療、福祉が有機的な連携を図り、療育援助、巡回相談など本人及び家族に対する各種在宅サービスの一層の充実に努める。
- 地域住民の自主的な健康づくりを支持するために、「あさくち健康増進・食育推進計画及びいのち支える自殺対策計画」に基づき、健康づくり事業を推進する。
- 子ども・子育て支援の環境整備を推進するために策定した「浅口市子ども・子育て支援事業計画」に基づき、保育施設については、園舎・園庭等の改修整備を行い、安全な環境づくりに努める。

⑦ 医療の確保

- 現在、地域内には診療所が4カ所あるが、地域内の診療所よりも施設の充実した地域外の病院等に依存する傾向がある。市営バス「浅口ふれあい号」による地域外の病院等への移動手段の確保等により、地域住民が安心して暮らせる環境整備に努める。
- 救急医療体制については、鴨方消防署寄島出張所と連携した救急体制の強化によって、地域住民に不安感のない医療サービスの供給体制に努める。

⑧ 教育の振興

- GIGAスクール構想を中心に児童生徒1人1台端末を活用した効果的な学びを研究し、個別最適化された学び、協働的な学びを推進していく。

- 既存施設の改修により令和7年4月に開校した義務教育学校の施設については、定期的な点検と計画的な改修を行い、教育環境の整備に努めるとともに、小中一貫教育の推進と学校施設の規模の適正化に努める。
- 新たにフリーWi-Fiを整備した寄島公民館とふれあい交流館「サンパレア」は、併設した強みを生かして、市内だけでなく市外からも利用者を呼び込める施設になるよう努める。

⑨ 集落の整備

- 集落の機能については、住民の自主的な活動の振興、地域社会における住民相互の助け合いと世代間の交流促進により、自治機能の充実を図る。

⑩ 地域文化の振興等

- 地域固有の歴史、伝統文化や自然の歴史遺産の保存継承に努め、これらの地域資源を活用した取り組みを推進する。
- 次世代に地域の歴史や伝統文化を継承する取り組みを強化することにより、市民の郷土に対する愛着と誇りを醸成する。
- ふれあい交流館「サンパレア」や寄島公民館を地域文化活動の拠点として、有効利用を図る。
- 住民に密着した文化活動、内外の文化団体との交流を積極的に推進し、個性ある地域文化の創造を推進する。

⑪ 再生可能エネルギーの利用の促進

- 地域特性を明らかにすると同時に、各種再生可能エネルギーの特性を網羅的に検討することにより、地域において省エネルギー計画を後押しできるエネルギーのベストミックスを見出す。
- 導入が期待されつつも、実質的に大きな進展を見せない再生可能エネルギーの具体的な導入形態を明らかにする。

(3) 土地利用計画

① 土地利用の方向

本地域は、海に面した狭い平地と山地からなり、海、山の豊かな自然に恵まれた土地を有している。この土地は、現在及び将来にわたり、ここに住む者の限られた資源であり、生活及び生産活動の基盤であることから、公共の福祉を優先させ、自然環境の保全を図りつつ、経済的、文化的諸条件を配慮しながら、より質の高い生活のできる空間体系を確保していく必要がある。

食料供給地としての農用地は、生産基盤の整備を進めながら、農用地の流動化や受委託を促進し、優良農地の保全と有効利用を図る。

森林、原野については、その公益的機能を維持するため、森林・里山保全活動を行う団体への支援等を行い、緑豊かな自然環境の保全に努める。

宅地については、若年層の定住や都市地域からの転入を促進するため、空き家活用の促進、民間事業者開発への支援など優良な住宅用地の供給を図り、健康で快適な居住空間の創出に努める。

② 土地利用の適正化

土地利用に関する諸計画と整合を図り、関係法令を遵守するとともに、土地利用や建物の実態、地価の動向、未利用地の状況、その他土地建物に関する情報収集に努め、適正かつ有効な土地利用を図る。

また、自然環境や健康で快適な生活環境を守るため「浅口市開発事業の調整に関する条例」等を厳正に運用し、乱開発を防止する。

固定資産税地区別地目別集計表

寄島町地域の総面積：9.01km ²							
	田	畑	宅地	山林	原野	雑種地	その他
平成18年	0.51	1.56	1.19	1.77	0.97	0.30	2.71
令和7年	0.44	0.98	1.27	2.87	0.65	0.21	2.59

(4) 水資源の確保

本地域では、上水道は岡山県西南水道企業団により供給されており、飲料水は適切に供給されている。また、農業用水は畑地帯総合整備事業によるかんがい用水が整備されている。

今後、寄島干拓地の開発に伴い、新たな水資源の需要が生じることが予想されるが、現在の供給計画の中でカバーできると予測されており、今後の水道供給量の増大には、岡山県西南水道企業団との密接な連携のもとに適切に対応していく。

5) 地域の持続的発展のための基本目標

目標① 浅口市全体の2030(令和12)年度国勢調査における人口を29,103人以上に維持する。(浅口市人口ビジョン(改訂版)戦略人口より)

目標② 寄島地域の人口の社会動態について、令和12年度末までの5年間の減少数を直近5年間の推計値である167人未満に抑える。

寄島地域の年度別人口動向（推計）

	平成28年	平成29年	平成30年	平成31年	令和2年	令和3年
人口	5,412	5,294	5,148	5,066	4,959	4,808
(内、外国人)	33	46	41	56	67	79
前年比	—	△118	△146	△82	△107	△151
出生者数	—	15	15	18	12	11
死亡者数	—	109	90	81	70	98
自然増減	—	△94	△75	△63	△58	△87
社会増減	—	△24	△71	△19	△49	△64

	令和4年	令和5年	令和6年
人口	4,680	4,570	4,483
(内、外国人)	73	82	87
前年比	△128	△110	△87
出生者数	12	6	9
死亡者数	84	94	94
自然増減	△72	△88	△85
社会増減	△32	12	△34

注：各年3月31日時点の住民基本台帳人口を元として、前年度からの増減等を記載。

網掛け部分については本地域のみを集計したデータが存在しないため、3月31日時点の0歳人口が年度中の出生者数と等しいと仮定した推計値を記載。

6) 計画の達成状況の評価に関する事項

計画の達成状況については、毎年度、各事業の進捗状況等に係る取りまとめ及びその評価を行い、その結果を改善に繋げていく。

7) 計画期間

浅口市過疎地域持続的発展市町村計画の期間は、令和8年4月1日から令和13年3月31日までの5箇年間とする。

8) 公共施設等総合管理計画との整合

本市では、公共施設等の現状や将来見通し等の整理、分析を行い、財政負担可能な公共施設の整備、改修・更新、管理運営の方針を定めるため、平成29年

3月に「浅口市公共施設等総合管理計画」を策定し、次のとおり基本方針を定めている。

1. 安心・安全に利用できる公共施設等を目指します。
2. 将来の財政力や市民ニーズに応じて行政サービスの水準を検討し、公共施設等の機能や、量と質の見直し（公共施設等の適正化）を進め、効果的かつ効率的な運営を目指します。
3. 計画的な維持管理により、コスト削減を目指します。

本計画においても、「浅口市公共施設等総合管理計画」に定められた基本方針の考え方にに基づき、整合性を図りながら、効率的・効果的に公共施設等の整備・管理運営を行うことを推進する。

2 移住・定住・地域間交流の促進、人材育成

1) 移住及び定住の促進

① 現況と問題点

過疎化とともに高齢化が進行することで地域の活力が低下しており、持続可能な地域の形成を図るため、若年層を中心とした移住及び定住人口の増加対策を強化することが重要であるとともに、都市部からの移住を推進するために必要な情報を効果的・多面的に発信していくことが必要である。

② その対策

時代と地域の特性に合わせた移住・定住環境を整備するとともに、様々な情報提供を通じて、地域間交流、若年層や都市部からの移住・定住を推進し、人口増加を促進する。

2) 地域間交流の推進

① 現況と問題点

本地域における地域外の人々との交流イベントとして、毎年10月頃に開催しているイベント「アッケシソウ祭り」や、2月の第1日曜日に開催している「よりしま海と魚の祭典」が定着しており、それぞれ地域の自然や資源を活かした企画として好評を博している。

しかし、いずれも地域外の広い範囲から多数の入り込み客を得てはいるが、単発的なものであり、年間を通じて地域外との交流を継続していくものとはなっていないことから、地域の活性化、活力の向上への効果は不十分と言わざるを得ない状況である。

平成16年度に完成したふれあい交流館「サンパレア」は、地域内はもとより広域的な交流を目的としており、三ツ山スポーツ公園と併せて今後の地域間交流の拠点として期待がかかる。

また、県外・市外から訪れる水産物の購入者（買物客）やアッケシソウ自生地の見学などが立ち寄ることができる観光ルート等を設定する必要がある。

② その対策

過疎地域における美しい自然や豊かな人間性、伝統文化や歴史的資源などは、都市部に暮らす人々にとって、日常的に触れることの出来ないものである。

今後は、積極的な情報発信とともに、ふれあい交流館「サンパレア」を中心として、寄島干拓地内に整備された三ツ山スポーツ公園や寄島園地などを総合

的に活用することで、都市部住民との新たな交流を図っていき、本地域の良さを知っていただくとともに、最終的には都市部からの転入による人口増加を目指していく。

また、地域産業の活性化、雇用の拡大といった観点からも、本地域の基幹産業である漁業を中心とした第一次産業と、第二次・第三次産業や各関係機関との連携等により、地域産物や特産品の加工・直売を促進することで、本地域の魅力積極的にPRし、産業規模を拡大していく必要がある。

これにより、「アッケシソウ祭り」や「よりしま海と魚の祭典」などのイベントに訪れた方々に本地域の魅力を一層PRしていくことの効果を、継続的、持続的な人とモノの交流を通じて具体化していくことが可能と考える。

3) 地域社会の担い手となる人材の育成

① 現況と問題点

過疎化及び高齢化に伴い、地域コミュニティを支える人材もまた減少するとともに高齢化が進んでいるため、若年層を中心として、これからの社会の変化に対応し、地域に活力を生み出す人材を育成することが急務である。

② その対策

地域コミュニティ組織等の活動を支援するとともに、関係人口の創出も含め、これからの地域の核となる人材の育成を推進する。

4) 地域の持続的発展に係る関係者間の連携及び協力の確保

① 現況と問題点

地域の持続的発展のためには、地域社会の活動基盤となるコミュニティ組織の維持強化が重要であり、それを担う関係者間の連携及び協力の確保が課題となる。

② その対策

地域間のネットワークを形成するとともに、多様な主体との連携等を促進することで、地域の活性化を図る。

3 産業の振興

1) 農業

① 現況と問題点

本地域の農業は、水稲はもちろん、温暖な気候を生かした花きや果樹等の園芸作物を中心とした栽培が行われている。

しかし、実態を見ると、2020年農林業センサスによれば、農家数は105戸で農家世帯率は5.6%に過ぎず、販売農家にいたっては9戸で、そのほとんどが副業的経営体である。

また、農業就業人口の約75%を65歳以上の高齢者が占めており、将来における営農の継続、農地の維持等が見通せない状況となっている。

今後は、Uターン就農者や新規参入者を含む新規就農者、さらには民間企業等の農業参入の受け入れ体制を総合的に整備していく必要がある。

農業基盤をみると、本地域の経営耕地面積は20haだが、この内販売農家の経営耕地は5haしかない。こうした状況から、農道、用排水路の整備を含めたほ場整備等の推進ができず、このことがさらなる農家の減少、荒廃農地の増大をもたらす原因となっている。

昭和48年度に着工した県営畑地帯総合土地改良事業は、27年の歳月と、13億円の巨費を投じ、平成11年度に完工した。畑地かんがい事業の受益面積は現在94haであり、農道受益面積は50haである。農道の総延長は約3.6kmに達しているが、これも農業情勢の停滞等で、当初の計画を大幅に縮小したものである。

農業をとりまく厳しい状況は今後も続くことが予想されるが、膨大な資本を投じた農地を有効活用して農業生産を高めるとともに、担い手の育成や荒廃農地の利活用等の施策が緊急の課題となっている。

一方で、山陽自動車道や国道2号玉島笠岡道路の一部開通など、広域高速交通網の整備により、近隣の都市圏へのアクセスは1時間程度、京阪神の大都市圏へのアクセスも3時間以内と短縮されてきており、市場や店舗、さらには都市住民と直結した農産物の流通販売や余暇活動時間を利用した観光、交流が可能な時代となっている。

このような条件を踏まえ、地域特産物の直売システムの構築や、都市住民との交流による観光農業の展開、さらには地場企業との連携による生産から加工、販売にいたる6次産業化等により、農業振興を推進する必要がある。

寄島地域の農業従事者（農林業センサス）（人，％）

	2000年	2005年		2010年		2015年		2020年	
	人数	人数	増減率	人数	増減率	人数	増減率	人数	増減率
男	245	42	△82.9	35	△16.7	24	△31.4	14	△41.7
女	230	34	△85.2	27	△20.6	19	△29.6	11	△42.1
計	475	76	△84.0	62	△18.4	43	△30.6	25	△41.9

寄島地域の耕地種類別農家数、面積の推移（農林業センサス）（h a，戸）

	経営耕地 総面積	田のある 農家数	田の面積	畑のある 農家数	畑の面積	樹園のある 農家数	樹園面積
1995年	58	162	24	182	17	164	17
2000年	45	127	18	163	14	126	13
2005年	16	26	5	34	4	32	6
2010年	14	20	5	24	4	22	5
2015年	10	11	2	16	4	12	4
2020年	5	7	1	8	1	7	2

寄島地域の農作物の類別収穫農家数 (戸, a)

作物種別	2000		2005		2010		2015		2020	
	農家数	面積計	農家数	面積計	農家数	面積計	農家数	面積計	農家数	面積計
稲	5	188	9	200	6	X	2	X	1	X
麦類	—	—	—	—	—	—	—	—	—	—
雑穀	—	—	—	—	—	—	—	—	—	—
いも類	2	3	7	0	2	X	2	X	—	—
豆類	4	16	5	X	2	X	1	X	1	X
工芸農作物類	—	—	1	X	—	—	—	—	—	—
野菜類	1	5	12	100	3	X	3	X	2	X
花き類、花木、芝	9	98	12	100	5	X	3	X	2	X
種苗、苗木類	—	—	1	X	—	—	—	—	—	—
飼料用作物	—	—	—	—	—	—	—	—	—	—
その他の作物	—	—	—	—	1	X	—	—	—	—

※「—」：調査は行ったが事実のないもの、「X」：数値を秘匿したもの。

寄島地域の果樹栽培農家と栽培面積 (農林業センサス) (戸, a)

作物種別	2000		2005		2010		2015		2020	
	農家数	面積計	農家数	面積計	農家数	面積計	農家数	面積計	農家数	面積計
りんご	2	X	1	X	—	—	—	—	—	—
ぶどう	—	—	2	X	1	X	1	X	1	X
日本なし	1	X	2	X	1	X	1	X	—	—
もも	7	59	6	56	4	X	2	X	3	X
温州みかん	15	188	17	209	10	X	7	100	1	X
なつみかん	1	X	—	—	—	—	—	—	—	—
その他の柑橘類	2	X	4	13	2	X	—	—	—	—
かき	2	X	6	15	3	X	2	X	1	X
くり	—	—	—	—	—	—	—	—	—	—
うめ	—	—	1	X	1	X	—	—	—	—
その他の果樹	1	X	6	26	—	—	1	X	—	—

※「—」：調査は行ったが事実のないもの、「X」：数値を秘匿したもの。

② その対策

●担い手農家や生産組織の育成

若者が魅力を感じ、職業として選択しうる産業として農業を確立していくためには、他の産業と同様の年間労働時間と所得水準等の条件が保証される必要があると考える。

本市は、将来の農業を担う若い農業者の意向、その他の農業経営に関する基本条件を考慮して、農業者又は農業関係団体が地域の農業の振興を図るために実施する自主的な努力を支援する。

このため、認定農業者等へ農地の集積を進め、経営規模の拡大による効率的経営を促す一方、研修機会の充実を図る。

また、今後も増加が懸念される荒廃農地のうち優良な農地については、認定農業者等へ集積されるように農地中間管理機構及び農業委員会等が地域のニーズ把握に努める。

生産組織は、効率的な生産単位を経営する上で重要な位置づけを持っており、オペレーターの育成、受委託の促進を図ることにより、地域及び農業の実態に応じた生産組織を育成する。

また、その経営の効率化を図り、体制が整ったものについては法人化への誘導を推進する。

●農業経営基盤の強化

集出荷施設等の近代化施設の導入を促進し、効率的かつ安定的な農業経営を目指す者が経営発展を図っていく上での条件整備を進めるとともに、農村の健全な発展によって望ましい農業経営の育成に資するよう努力する。

また、本市では、関係団体と協力し、地域農業再生協議会を設立し、水田収益力強化ビジョンの推進に取り組んでおり、売れる米づくりの推進や畑作、転作を通じ自給率向上に向けた望ましい経営の育成を図る。

特に本地域西部は比較的平坦な水田地帯となっているが、そのほとんどが荒廃農地となっており、今後の地域の実情を踏まえた土地利用の見直しを通じて、農地の利用集積、連担化による効率的農作業形態の推進に努める。

また、本地域では農地の面積も小さく農業収入が不安定であり、生計を立てることも非常に困難であるため、今後は兼業を推進し農家の収入基盤の安定化を図る必要がある。

●特産品開発と観光農業

近年の広域高速交通網の整備により、大都市圏域へのアクセスが飛躍的に向上したことで、本地域の農産物の大都市圏域の市場への参入も可能な

環境は整備されている。

果樹や花きなどを中心に、生産性の高い品種の生産に取り組み、多様化する消費者ニーズに対応した供給体制が可能となるような、生産、物流システムを確立する。

また、畑地かんがいを活用した新しい農産特産物の開発の推進や、農協、商工会等の関係団体と協力し、本地域の地場企業との連携による、特色のある農産物加工品の開発に取り組み、地場産業の振興もあわせた農業振興を図る。

本地域は、古くから優秀な杜氏を多く輩出しており、現在でも県内各地で活躍している本地域関係者の杜氏は大勢いる。伝統的地域資源を有効に活用した特産品の開発も検討する。

あわせて、都市住民の農村への回帰傾向のある現在においては、温暖な気候の中、本地域の美しく豊かな自然を楽しむとともに、参加し、体験するレジャーの一つとして、荒廃農地を利用した農業者以外でも利用できる市民農園や、果樹などを中心とした観光農園への取り組みを推進することによる地域農業の振興を図る。

2) 漁業

① 現況と問題点

本市は、県管理第2種漁港である寄島統合漁港を有しており、本漁港は県下でも有数の小型底びき網漁業の集積港となっている。

昭和43年から改修に取り組みされた寄島漁港は、大漁港としての風格と機能を備えた漁港に整備されたが、経年による老朽化が起きており、現在、保全事業が計画的に実施されているところである。

しかしながら、漁業者の高齢化と共に後継者不足による廃業が進み、底びき網漁業者は激減している。また、漁獲量も減少しており、「獲る漁業からつくり育てる漁業」の推進を唱え、県水産研究所で生産可能なガザミ、ヨシエビ等の種苗放流を積極的に実施し、漁獲量の回復に取り組んでいるが、微減もしくは現状維持と回復までには至っていない。

養殖業は、カキを中心に後継者が育ちつつあり、市場で一定の評価を得ている。しかし、抑制漁場施設、荷揚げ施設、加工施設等が老朽化しており、更新が課題となっている。また、組合営のモガイ、アサリ養殖に見られる壊滅的滅亡状況は、モガイの加工販売業者、観光潮干狩りを模索する組合には、打撃となっている。

寄島地域の男女別、年齢階層別漁業就業者数（2023年漁業センサス）

（人，％）

区分		15~ 19	20~ 24	25~ 29	30~ 34	35~ 39	40~ 44	45~ 49	50~ 54	55~ 59	60~ 64	65~ 69	70~ 74	75~	合計
男	人数	0	0	1	1	0	4	3	7	10	6	4	1	3	40
	割合	0	0	2.5	2.5	0	10.0	7.5	17.5	25.0	15.0	10.0	2.5	7.5	100
女	人数	0	0	1	0	0	0	0	0	1	0	0	0	0	2
	割合	0	0	50.0	0	0	0	0	0	50.0	0	0	0	0	100
計	人数	0	0	2	1	0	4	3	7	11	6	4	1	3	42
	割合	0	0	4.8	2.4	0	9.5	7.1	16.7	26.2	14.3	9.5	2.4	7.1	100

寄島地域の主とする漁業種類別経営体数（2023年漁業センサス）

漁業経営体数	小型底びき網	その他の敷網	その他の刺網	その他の釣り	小型定置網	その他の網漁業	のり養殖	かき養殖	その他の養殖
51	33	-	-	-	2	-	-	16	-

寄島地域のかき養殖の推移（岡山農林水産統計年報）（t）

区分 \ 年度	24~ 25	25~ 26	26~ 27	27~ 28	28~ 29	29~ 30	30~ 1
むき身収穫量	—	—	—	—	—	—	—
殻付き換算重量	—	604	611	504	568	648	607

寄島地域の魚種類別漁獲量の推移（岡山農林水産統計年報）（t）

区分 \ 年度	24～ 25	25～ 26	26～ 27	27～ 28	28～ 29	29～ 30	30～ 1
合計	387	345	333	312	317	264	251
魚類	198	161	171	162	168	139	138
ひらめ・かれい類	104	79	71	56	51	47	47
あなご類	2	1	1	1	1	0	0
たい類	23	25	27	34	38	26	27
すずき類	14	15	16	16	15	12	13
その他魚類	55	41	56	55	50	46	43
えび類	56	49	42	39	33	37	29
かに類	52	57	37	26	28	28	28
いか類	14	16	13	11	12	10	7
たこ類	22	26	38	25	21	12	11
その他	45	36	32	49	45	30	26

② その対策

漁獲物は、「寄島産」として市場で高い評価を得ており、この評価を維持するには、セリ市場、直販所、他市場等の需要に応える一定の漁獲量を確保することが必要である。

今、漁協では、漁獲量を増やさず所得を向上させる取組を実施しており、この取組が成果を上げることで新規就業を促し、一定数の就業者の確保につながることを期待できる。

そのため、底びき網漁業を中心とする漁船漁業では、漁獲物の体長規制、禁漁期間の設定等、資源管理型漁業の推進と海底ごみ回収、魚礁の整備、藻場の育成等稚魚が成育しやすい漁場環境の整備に努め、種苗放流事業を継続し積極的に実施することで、安定した漁業所得を獲得できる環境を整え、新規参入者の支援体制を整備する。

カキ養殖業では、後継者が育ちつつある現状を維持するため、老朽化した各施設を早期に保全若しくは更新整備する。また、経営体が独自の基準で選別しているカキの大きさに統一規格を設けるなどにより、「寄島産」の高評価を確

実なものにする必要がある。

組合営のアサリ、モガイの養殖業では、死滅問題があり、特にモガイについては、水産業者により加工品の生産販売が行われていることから、早期の原因究明と出荷再開が待たれる。原因究明については全国規模で着手されており、すでに県水産研究所で一部原因の分かったものについては対応策を講じ、その効果を確認する試験を行った結果、パールネットを用いた養殖方法に一定の効果が認められたため、漁協において採算面を考慮した総合的な検討を行い、モガイの復活に備え、火災で消失した加工施設を再建する。また、令和元年度からアサリ増殖についてサンプル試験を実施しており、観光潮干狩りの復活を目指す。

これらの取組に加え、「寄島産」として市場で高い評価を得ている漁獲物をより多くの消費者に知ってもらい、販路・売上を拡大するため、また、本地域及び漁業のイメージアップを図り担い手を確保するため、積極的なPRと戦略的な特産品開発を行う。

3) 地場産業の振興と企業誘致

① 現況と問題点

本地域の工業は、麦かん帽製造業、繊維製品製造業等を中心として発展してきたが、個人経営的な零細企業が大部分を占めている。近年では、アジア諸国など、人件費の安い、コスト抑制が可能な海外の生産地の市場参入により、競争を余儀なくされている。

地域内の工業団地としては、県土地開発公社により整備された青佐塩田跡地へ、プラスチック製品製造業、グリース製造業、水産加工業等の企業立地がなされたが、その後新たな工業適地は具現化されていない。

また、寄島干拓地においては、県の基本計画によりD地区を中心に工業系ゾーンが位置付けられており、令和7年度までに、電子制御盤製造業やメガソーラー等が立地し、約8割の土地が利用されている。現在、残地の利用等について県と調整中であるが、地域内に新たな雇用の場がないため、若者労働力の地域外流出は免れない状況となっている。

② その対策

今後の寄島干拓地の土地利用計画について県と協議を進めるとともに、既存企業との調整を図りながら、総合的な地場産業の育成振興に努める。

将来的に企業の誘致を進める上で、事業所自体が持つ機能についても、単なる生産機能から研究開発機能、配送機能、アメニティ機能といった多面的な戦

略的機能を備えた事業所の誘致を働きかけるとともに、自然の豊かな本地域のイメージに相応しい企業誘致を検討する必要がある。

また、新規企業と既存企業の技術的な提携による産業構造の変革や、高付加価値製品の開発やアクセス道路の整備に伴う流通経路の改善を推進する。

今後、景気の動向等による影響を考慮しながら、地元企業に対して有機的なつながりを持たせるための情報提供を行う一方、各種補助・貸付制度の活用など、側面的な支援に努めることにより、地場産業の振興を推進していく。

また、若い労働力の転出防止、高齢者の雇用促進を図るため、労働条件の改善、福利厚生施設の充実など働きやすい職場づくりを指導する。

寄島地域の工業活動の推移（従業員4人以上の事業所）（工業統計調査）

年度	事業所数 (事業所)	従業員数 (人)	製造品出荷額等 (万円)
平成10年度	32	468	500,355
平成11年度	29	444	504,210
平成12年度	30	437	534,242
平成13年度	29	412	530,707
平成14年度	27	397	504,817
平成15年度	24	360	446,500
平成16年度	24	377	450,400

(寄島地域の平成16年工業統計調査)

区分	事業所数 (事業所)	従業員数 (人)	製造品出荷額等 (万円)
食料品製造業	5	54	44,739
飲料、たばこ、 飼料製造業	2	46	X
衣服、その他の 繊維製品製造業	4	68	20,318
家具・装備品製造業	1	6	X
石油製品、 石炭製品製造業	1	38	X
プラスチック製品 製造業	6	123	104,764
一般機械器具製造業	2	8	X
電気機械器具製造業	1	7	—
その他の製造業	3	27	37,951

※「—」：調査は行ったが事実のないもの、「X」：数値を秘匿したもの。

4) 商業の振興

① 現況と問題点

本地域における商業の平成16年までの状況は表のとおりであり、商店数は若干の減少傾向にあるが、あまり大きな変動はない。平成17年以降の従業員数については、国勢調査によると平成22年が443人、平成27年が421人、令和2年が364人であり、近年まで同じような数字で推移している。

商業をとりまく状況は、個々の商店規模が小さいうえ、一部を除いて各店舗が点在し、なおかつ取扱商品が少量のため、岡山、倉敷、福山などの都市商業圏域に購買力が流出している状況である。

今日までの施策において、購買力の他地域への流出についての対応策が種々検討されてきたが、経営状態や立地条件等に限界があり、商店街整備事業等の

具体的な改善が実現化されていないのが現状である。

個々の商業経営の改善については、従来からの商業従事者は兼業形態が多く、店舗も点在しているため、困難な状況であるが、近年、寄島総合支所西側一帯に公共的事業所の移転や店舗の集中化が見られ、この地域に比較的新しい商業エリアが形成されている。

今後は、成熟化社会において、多様化、個性化する消費者ニーズに対応するため、商業環境の整備や経営の近代化を進めるとともに、高齢化の進展に対応した販売形態の取組みが必要である。

② その対策

今後、商業振興に重要な役割を果たす商工会や、漁業・農業などの生産者との連携強化に努めるとともに、県をはじめとする関係機関に融資制度等の充実を積極的に働きかける。

寄島地域の商業の現状

年度	区分	商店数	従業員 (人)	年間販売額 (万円)	売場面積 (㎡)
平成6年	卸売業	10	106	424,739	
	小売業	93	277	356,436	5,945
	合計	103	383	781,175	—
平成9年	卸売業	13	124	441,093	
	小売業	87	261	284,617	3,934
	合計	100	385	725,710	—
平成11年	卸売業	15	163	477,640	
	小売業	128	302	327,718	3,178
	合計	143	465	805,358	—
平成14年	卸売業	13	143	435,106	
	小売業	109	287	289,353	2,796
	合計	122	430	724,459	—
平成16年	卸売業	11	134	383,225	—
	小売業	97	274	267,336	2,804
	合計	108	408	650,561	—

5) 観光振興

① 現況と問題点

本地域の三郎島全体及び青佐山周辺は、瀬戸内海国立公園に指定されており、自然景勝地が随所に見られ、笠岡諸島、塩飽諸島等の無数の島々や、遠くは四国山脈、瀬戸大橋が眺望できる寄島園地、御台場展望台、内海展望台等が整備されている。

しかし、本地域では自然行楽型の観光は可能なものの、個々のスポットの規模が比較的小規模であることや、滞在機能や飲食店、レジャー施設などの付帯施設が整備されていないことなどから、観光が地域経済に寄与する度合いがまだまだ小さく、恵まれた自然資源を十分に生かし切れていないのが現状である。

② その対策

本地域の観光は、三郎海岸に代表されるように、手つかずの自然が満喫できるところが特徴であり、寄島干拓地内では絶滅危惧種であるアッケシソウが10月に紅葉し、本州唯一の自生地として市外からの見学者も増加し脚光を浴びている。

それら自然環境を保全しつつ、来訪者に対するおもてなしや地域観光・文化情報の提供を一層拡充するとともに、周遊ルート・ウォーキングコースの設定や、滞在機能や飲食店などの整備により、滞在時間と消費額を増加させることが、観光振興につながると考える。

また、寄島漁港で水揚げされた魚は、「寄島産」としての価値があり、養殖カキについては「寄島のカキは美味しい」と年々顧客が増加している。

さらに、平成20年に寄島町漁業協同組合が整備した鮮魚直売所「浜のかあちゃん寄り道」でも新鮮な水産物が販売され、好評を博している。今後は、水産物に加え、農産物、レジャー帽、地酒などの特産品の販売促進、新たな特産品開発も手がけていく。

一方で、広域的な観光振興が進められており、近隣市町をまたぐ周遊観光ルートの設定においても本地域の観光資源のPRを積極的に行う。

また、アッケシソウ自生地周辺の案内看板等を整備し、本州唯一の自生地としてアピールするとともに、寄島干拓地内に整備された三ツ山スポーツ公園やふれあい交流館「サンパレア」を有効活用してのイベントを開催し、まちの観光情報を提供する。

観光入り込み客数の推移（人）

年度 場所	平成 28年	令和 2年	令和 3年	令和 4年	令和 5年	令和 6年
三郎島海岸	8,000	6,000	6,000	6,300	6,000	9,600
青佐鼻海岸	12,000	9,000	9,100	9,400	8,300	8,700

6) 情報通信産業の振興

① 現況と問題点

県により岡山情報ハイウェイが整備されているほか、居住地域全域において、地元CATV業者等によりインターネットの利用がカバーされ、主要キャリアにおける携帯電話不感地域もなくなっており、情報通信基盤は比較的整っていると見えるが、地域内において情報通信産業は進展していない。

② その対策

企業による地方へのサテライトオフィス開設やワーケーション等の誘致等を行い、働き方の多様化やデジタル技術の進展、地域資源を活かした多様な働き方の可能性を検討するなど、産学官連携による地域の情報通信産業の振興を図る。

7) 事業計画（令和8年度～12年度）

持続的発展 施策区分	事業名 (施設名)	事業内容	事業主体	備考
2 産業の振興	(1) 基盤整備 水産業	水産物供給 基盤機能保 全事業	岡山県	
		水産基盤整 備事業	岡山県	
	(2) 漁港施設	単県漁港漁 場整備事業	岡山県	
		漁港施設機 能強化事業	岡山県	
		漁港機能増 進事業	岡山県	
	(3) 経営近代化施設 水産業	水産廃棄物 等中間処理 施設棧橋改 良事業	市	

8) 産業振興促進事項

①産業振興促進区域及び振興すべき業種

産業振興 促進区域	業種	計画期間	備考
浅口市 寄島地域全域	製造業、情報サービ ス業等、農林水産物等販 売業、旅館業	令和8年4月1日～ 令和13年3月31日	

②当該業種の振興を促進するために行う事業の内容

- ・製造業
上記「3) 地場産業の振興と企業誘致 ② その対策」のとおり
- ・情報サービス業等
上記「6) 情報通信産業の振興 ② その対策」のとおり
- ・農林水産物等販売業
上記「4) 商業の振興 ② その対策」及び「5) 観光振興 ② その対策」
のとおり
- ・旅館業
上記「5) 観光振興 ② その対策」のとおり

4 地域における情報化

1) 情報化の推進

① 現況と問題点

近年、社会の情報化の進展はますます加速しており、従来からの電話・テレビ・ラジオ等に加えて、インターネットが情報通信手段として生活の中で必要不可欠なものになっている。

本地域においては、寄島総合支所を核とした地域内の主要公共施設ネットワークが岡山情報ハイウェイへ接続され、地域情報網の形成がなされており、市のホームページやメール配信サービス等を介して住民との情報・通信のやり取りをする手段が確立されている。

また、CATVによる地域のニュース放映やデータ放送を活用した情報の伝達に加え、近年コミュニケーションツールとして広く利用されているSNSや、スマートフォン用アプリなどを利用した情報発信にも取り組んでいる。

今後は、これらの情報通信基盤等を活用した行政のデジタル化による行政事務の効率化と行政サービスの向上とともに、情報発信力の向上が課題となっている。

② その対策

これまで、メール配信サービスの開始（平成25年4月）をはじめ、公式LINEアカウントの開設（令和2年7月）、スマートフォンアプリ「あさくちなび」の開発（令和5年4月）、市ホームページのリニューアル（令和6年3月）に取り組む、行政情報の効率的な発信に取り組んでいる。

今後は、既存の情報発信媒体の更なる有効活用を図るとともに、新たな媒体利用も検討するなど、情報発信力の向上に努める。

2) 地域住民が情報通信技術を活用する能力を習得するための機会の提供施策

① 現況と問題点

県により岡山情報ハイウェイが整備されているほか、居住地域全域において、地元CATV業者等によるインターネットの利用がカバーされ、主要キャリアにおける携帯電話不感地域もなくなっており、本地域における情報通信基盤は比較的整っていると見え、他地域との情報通信技術の利用機会についての格差はほぼないが、高齢者を中心として、情報リテラシーの不足等によるデジタルデバイドは存在するものと思われる。

② その対策

住民誰もがデジタル化の恩恵を享受できるよう、デジタル機器の基本的な利用方法が学べる講習会の開催等のデジタルデバイド対策に取り組む。

3) 住民の生活の利便性の向上

① 現況と問題点

自治体デジタル・トランスフォーメーションの推進により福祉、建設、上下水道などの業務については、寄島総合支所に遠隔相談窓口端末を設置し、本庁・支所間をリモート接続できる体制整備を行っている。その様な状況にもかかわらず、まだ多くの行政手続きでは紙面による申請が残っており、オンライン申請の推進を図っていく必要がある。

② その対策

保険証や運転免許証とマイナンバーカードの一体化が進み、住民のマイナンバーカードの保有率は高くなっている。このカードを活用した行政手続きのオンライン化を進め、住民が市役所へ出向くことなく行政手続きができる環境を整備することで、住民の生活の利便性の向上を図っていく。

また、各分野において、地域住民がICTの恩恵を感じられる環境づくりに取り組む。

5 交通施設の整備、交通手段の確保

1) 道路交通網の整備

① 現況と問題点

山陽自動車道の開通をはじめ、国、県による高規格道路ネットワークの整備が着実に進められてきたところであり、本地域においても、中心部から山陽自動車道の鴨方ICまで約15分、国道2号玉島笠岡道路の最寄りのICである浅口金光ICまで約10分の距離で、これにより、岡山市まで1時間、京阪神まで約3時間と、周辺都市圏までの交通体系は飛躍的に改善されてきたところである。

ところで、本地域の道路の現況は、南北に県道矢掛寄島線、県道東安倉鴨方線が、東西に県道倉敷長浜笠岡線、県道寄島笠岡線が走り、さらには生活道路としての市道が多数分岐している。

こういった状況の中、高規格道路ネットワークへのアクセスとなる県道の改良が急がれるところである。山陽自動車道、国道2号へのアクセスとして最も重要な県道矢掛寄島線については、平均幅員6.5mあまりで、歩道も整備されていない状況であり、大型車両が対面通行できない箇所もあるが、沿道の両側に民家が建ち並んでいることから、拡幅が困難な状況であるため、平成5年度から県道矢掛寄島線バイパス事業が着手され、順次整備されている。

一方、自動車の保有台数の増加と、県土地開発公社により整備された工場団地への企業誘致により、地域内の自動車交通量は日々増大しているところであり、今後、寄島干拓地の県の基本構想に基づく整備の進展に伴い、自動車交通量の一層の増加が予想される。市道は、大型車両の通行が不可能なものがほとんどであり、集落が密集していることから、これに対応した拡幅等の改良が困難な状況である。

しかしながら、企業誘致について、沿線住民はもとより、一般車両の通行にも不安と支障を生じることなく推進していくためには、道路交通網の整備は不可欠であり、早急に進めていく必要がある。

次に農道については、本地域の中央部の畑地帯に整備されており、地域住民の生活道路や、農作業用の道路として利用されているところである。また、場所が畑地帯の南斜面を通っているところから、農道から見る景色が美しく、今後、観光用道路としての活用が期待できる。

県道の整備状況（令和7年4月1日）

道路名	寄島地域内延長 (m)	改良率 (%)	舗装率 (%)
県道倉敷長浜笠岡線	4,739.4	96.1	100.0
県道矢掛寄島線	2,776.5	100.0	100.0
県道寄島笠岡線	1,588.5	78.3	100.0
県道東安倉鴨方線	1,477.0	100.0	100.0

市道の整備状況（令和7年4月1日）

項目	寄島地域内延長 (m)	備考
実延長	51,691	
改良済延長	18,919	改良率 36.6%
舗装済延長	37,718	舗装率 73.0%
自動車交通不能延長	28,719	自動車交通不能延長率 55.6%

② その対策

最も重要な事業である県道矢掛寄島線のバイパス整備については、山陽自動車道、国道2号へのメインのアクセス道路であり、今後の干拓地の開発の進展とともに、大型車両の交通量も増えることが予想される中、企業誘致などにおいて干拓地の魅力を向上させるためにも、この整備を早急に完成しなければならない。

県道倉敷長浜笠岡線は、景観の美しい海岸沿いの道路であり、県の海岸沿いの道路を観光的な魅力を有する道路として整備していこうとする「瀬戸内海沿岸ドライブウェイ構想」の中に位置づけられている。これについては、地域内の部分はほぼ改良されており、車窓からの風景も美しく、観光的な利用も可能であるが、倉敷市、笠岡市については、幅員が狭い部分もあり、より観光面での魅力を向上させるためにも、県に対して隣接市の部分についての改良を働きかける。

他の2本の県道についても、周辺都市へと繋がる路線であり、日常生活環境及び通勤や通学の就業就学環境を考える上で重要な道路と言える。幅員の狭い

部分もあり、これらの環境を向上させるために、県に対して拡幅等の整備を要望していく。

市道については、地域住民の日常生活に欠くことのできない道路であり、この重要な役割を果たさせるため、県道の整備計画等に沿って緊急度、効率性などを考慮しながら、新設、改良、修繕を計画的に推進する。

笠岡市との連絡道である市道柴木宗国線整備事業については、関係地区と協議しながら事業を推進する。

なお、干拓地内の市道については、まちづくり総合支援事業により、市道637号線、645号線、646号線、656号線～660号線は平成16年度に整備が完了した。今後さらに、県に対し開発計画推進を要望し、干拓地の開発に向けての基盤整備を推進する計画である。

2) 公共交通機関の確保

① 現況と問題点

鉄道が通っていない本地域においては、バスが唯一の公共交通機関となっており、バスの運行は、自家用車を保有していない者や、高齢者、子供といった交通弱者の通勤、通学、通院、買い物等の日常生活に不可欠なものとなっている。

本地域では、平成23年度より、主に高齢者の通院や買い物等の交通手段を確保するため、地域をきめ細かく回る公共交通として、市営バス「浅口ふれあい号」の運行を開始し、利用者が比較的多い地域となっている。また、かつては井笠鉄道株式会社が4路線の路線バスを運行していたが、平成24年10月に同社が経営破綻したため、主に通学や通勤者の交通手段を確保するために、現在は寄島～新倉敷線、寄島～里庄線の2路線について、乗合バス事業者による路線バスが運行されている。

市営バスと乗合バス事業者による路線バスの運行により、必要最低限の交通手段は確保されているものの、便数が限定的であるといった課題も残っており、今後は、より利便性の高い交通手段が確保されるよう、市営バスについては、住民ニーズに応じた運行内容の見直しを行うとともに、路線バスについては、地域住民へ利用の啓発を行うなど、利用者の増加を図り、持続可能な交通手段となるよう努める必要がある。

このほか、近年の観光需要等による広域からの入り込み客が増大することを予想すると、鉄道等広域交通機関との輸送連絡網の利便性も考慮する必要があると思われる。

② その対策

市営バスの運行については、住民ニーズに応じた運行内容の見直しをすることにより、高齢者をはじめ地域住民の買い物、通院、公共施設利用などの利便性を向上させるとともに、市内及び市外への外出促進と各種イベントなどへの参加により地域間交流を進め、地域の活性化と持続的発展を図っていく。

乗合バス事業者が運行するバス路線については、今後も持続可能な運行のため、地域住民への利用の啓発を行うなど、利用者の増加を図るとともに、より利便性の高いものとなるよう、運行内容の見直しも勘案しながら適切な運行維持補助金交付を行う。

今後は、行政・地域住民・各交通事業者が連携し、持続可能で地域に密着した交通手段として定着するよう努めていくとともに、それぞれの交通事業者が相互に連携した、より移動利便性の高い交通網を構築していく。

バス路線の状況（令和7年4月現在）

市営バス運行事業〔令和8年度～令和12年度〕

バス路線	本数／日	市営バス運行経費	毎年26,000千円
市営バス寄島東線 (週3日運行)	6本		
市営バス寄島西線 (週3日運行)	6本		
寄島～新倉敷線 (週7日運行)	12本（平日） 8本（土日祝）		
寄島～里庄線 (週5日運行)	14本		

バス路線運行維持対策

(寄島～新倉敷線、寄島～里庄線)〔令和8年度～令和12年度〕

バス路線運行維持補助金	毎年 7,500千円
-------------	------------

3) 事業計画（令和8年度～12年度）

持続的発展 施策区分	事業名 (施設名)	事業内容	事業主体	備考
4 交通施設の 整備、交通手 段の確保	(1) 市町村道 道路	市道宗国線整備事業	市	
	(9) 過疎地域 持続的発展特別 事業 公共交通	市営バス運行事業 高齢者等の交通弱者 にとって日常生活に不 可欠な交通網として、 小型（14人ないし15人 乗り）の車両で地域内 を細かく運行し、生活 路線の確保を図る。地 域住民の移動利便性が 向上し、外出促進と地 域外との地域間交流の 促進が図られ、地域の 持続的発展に資する。	市	
		バス路線運行維持補助 金 乗合バス事業者が運 行するバス路線に対し て、適切な運行維持補 助金を交付し、移動利 便性を引き続き確保す ることで、地域の持続 的発展に資する。	市	

4) 公共施設等総合管理計画との整合

(1) 道路

「浅口市公共施設等総合管理計画」における道路の管理に関する基本方針との整合性を図りながら、計画的な修繕・更新とともに、過疎対策に必要となる路線の整備などを適切に実施する。

6 生活環境の整備

1) 水道施設の整備

① 現状と問題点

水道は、市民が健康で文化的な日常生活を営む上で欠かすことのできない施設であり、社会経済活動を支える基本的施設である。

水源を持たない本地域の水道は、笠岡市、浅口市（旧金光町区域を除く）、里庄町の2市1町で構成する岡山県西南水道企業団からの水の供給を受け、昭和47年6月より給水しており、多くの人々が水道の恩恵を得られるようになっている。

旧寄島町水道事業における令和6年度末の水道普及率は98.6%、給水人口は4,348人、1人1日平均給水量268リットルとなっている。

今後は、水洗化の促進と生活様式の高度化に伴い、水需要の増大が見込まれ、さらに寄島干拓地の整備の推進による使用水量の増加が予想される。旧寄島町では、昭和62年度に計画給水人口7,500人、計画1日給水量4,000立方メートル（1人1日最大給水量533リットル）の変更認可を受けており、給水管も下水道事業に併せて更新と増設をしたところであるが、需要量の推移を注視し、早めの対応を図りたい。

② その対策

湧水対応は、岡山県西南水道企業団の構成市町の共通課題であり、関係市町と協議しながら検討する。

水道会計の安定を図るため、適正な水道料金の設定、さらに有収率の向上に努める必要がある。

2) 下水道施設の整備

① 現況と問題点

下水処理施設は、公共用水域の水質保全及び清潔で快適な生活環境を営むために必要不可欠である。

近年、都市化の進行や地域住民の生活様式の向上に伴う生活排水等の増加によって、河川、海域等公共水域の水質汚濁を招いている。

そのような状況の中、公共下水道の早期整備が、行政、住民により強く望まれてきた。

本地域の公共下水道事業は、旧寄島町において、昭和63年度に実施した基礎調査に基づき、平成2年度に基本計画を策定した。これは、全地域182ha、処

理人口6,800人を対象に整備する方針で、平成4年2月に特定環境保全公共下水道として第1期事業認可を受け、公共下水道事業に着手してきた。

平成9年3月には、早崎、三郎、国頭地区の40haが先に一部供用開始しており、第5期計画で261haの認可を受け、整備を進めてきた。

令和6年度末の整備面積は222ha、下水道普及率は100%、水洗化率は83%となっており、既成市街地部の整備は完了している。

今後は、寄島干拓地内の未利用地の開発に併せて整備を図るとともに、水洗化率向上を目指し普及啓発に努める。

処理場となる「浅口市寄島浄化センター」は、寄島干拓地の南端に位置し、平成4年度から建設工事に着手した。平成9年3月に浄化センターの第1期建設事業が完成し、前述の一部供用開始となったが、整備面積の拡大により処理場の増設が必要となり、平成13年度に第2期、平成17年度には第3期建設事業に着手し、平成19年3月に整備が完了している。

供用開始より長年が経過しており、水処理施設等の機械設備は標準耐用年数を経過している。今後は、安定した汚水処理、水質管理のため、計画的な更新が必要となっている。

② その対策

本地域の下水道整備はほぼ完了したが、寄島干拓地内の未利用地等については、開発に併せた整備を実施する。

老朽化していく既存施設の長寿命化・ストックマネジメントに基づく予防保全型管理により計画的な維持管理・更新等を図り、安定した汚水処理能力の維持及びコストの削減に努める。

また、下水道事業の財政健全化に向けて、住民に対しての普及啓発を積極的に推進し、水洗化率の向上を図る。

3) 廃棄物処理施設の整備

① 現況と問題点

本地域では、一般廃棄物処理計画等に従って、燃えるごみは岡山県西部環境整備施設組合で、燃えないごみ、資源ごみ、し尿は岡山県西部衛生施設組合で適正に共同処理を行っている。

近年、住民のごみの減量化や資源再利用に対する意識の浸透により、ごみの排出量は減少傾向にある。しかし、資源ごみが燃えるごみや燃えないごみとして出されていることもあり、住民の一層の意識改革が必要である。

② その対策

市においては、生活環境の保全と公衆衛生の向上を図るため、一般廃棄物処理計画により、ごみ、し尿・浄化槽汚泥の適正な処理を行う。

ごみの減量化、再資源化の推進については、広報のほか、クリーンキャンペーンやイベントなどの開催を通じ、また自治公民館をはじめ地域内各団体に呼びかけ、住民の意識の高揚を図り、分別収集の徹底に努めるとともに、排出段階でのごみの減量化や再資源化のため、寄島総合支所の資源ごみストックヤードを充実させる。さらに、資源回収実施団体に対する助成制度を設けるなど、地域ぐるみの運動を展開する。

また、生ごみについては、自家処理を促進するため生ごみ処理容器設置者に助成を行うことで、燃えるごみの減量化を促進する。

広域での処理施設については、燃えるごみ、燃えないごみ、し尿処理及び資源ごみ処理施設、井笠広域一般廃棄物埋立処分場の整備は完了している。しかし、岡山県西部衛生施設組合の最終処分地である見崎山埋立処分場の使用期限が平成25年3月末で切れたため、井原市高屋町野々迫地内に、令和4年4月供用開始予定の最終処分場、井笠広域一般廃棄物埋立処分場を建設中である。

なお、燃えるごみについては、令和8年4月供用開始の新ごみ焼却施設である井笠広域里庄清掃工場で処理を行っている。新ごみ焼却施設の整備に関連して、余熱を利用した温水プール、温浴施設、トレーニング室等の地元還元施設を建設中である。

一般家庭から排出される壁土やブロック等ガレキの処理については、平成20年7月より金光一般廃棄物最終処分場への搬入が可能となったため、住民への周知を図り、適正な処理を行っている。

また、ごみの不法投棄を防止し、美しいまちづくりを推進するため、地域住民の環境美化意識の高揚を図り、観光客も取り込んだ環境美化運動の展開に努めるとともに、県の補助金等を活用したり、ボランティア団体、地域住民等の各種団体の協力を得たりして海ごみの回収を進め、海ごみステーションの増設を検討する。

4) 消防防災

① 現況と問題点

本地域は、海岸線の背後に急傾斜地がせまり、その前面は高潮等による災害を受けやすい海拔零メートル地帯という条件にあり、過去幾度かの災害を体験してきた。このため、住民、関係機関が一体となって防災対策に取り組んできた。

特に、平成16年の台風第16号による高潮では、床上・床下浸水350世帯という未曾有の災害にみまわれ、この地域に県は、防潮堤の建設、胸壁の嵩上げ、開口部への角落し設置、水門建設と各種高潮対策を講じ、その後の台風に対しては有効に機能している。また、県、市においては内水排除のための排水機を設置し、自然災害に有効に機能しているが、近年の日本各地で発生する豪雨規模の災害にも耐える機能を確保するため、排水機の増設をしているところである。

寄島地区に定住を促し過疎抑制を考えると、平成16年の台風に豪雨が伴うことを想定することは、避けることのできない現実でもある。現状の防潮堤、水門、陸閘、排水機が、どれだけの複合自然災害に耐えうるのか、関係機関と連携した検証と対策が課題である。また、岡山沿岸海岸保全基本計画が平成26年3月に改定され、干拓東堤等の越波、波浪に対する防潮堤の整備をしているところであるが、陸閘等もそれに対応する施設の改良が喫緊の課題である。平成30年3月に同計画へ維持修繕計画が追加され、施設の点検に基づく適切な維持修繕を計画的に行う必要がある。

また、この地区には、瀬戸内の特有の狭あいな市道が多数あり、その沿道には老朽化した家屋が密集し、空き家も増加している。このため、災害時の避難経路等の確保に向けて対策を講じる必要がある。

消防体制については、常備消防組織として一部事務組合による「笠岡地区消防組合」に加入しており、地域内に「鴨方消防署寄島出張所」が開設されている。非常備消防組織としては、「浅口市消防団寄島方面団」があり、本部及び地域に配備されている2分団9部で構成している。消防団員の高齢化や地域外の職場へ勤務する者の増加等により生じる課題に対応するため、令和7年に部の再編を行い消防力の維持に注力しているが、消防団活動が維持できるよう消防施設の適切な維持管理と施設の更新が課題となっている。

また、防火思想の啓蒙を図るため、こども園の幼年消防クラブ、義務教育学校では少年消防クラブが設立されている。

自主防災組織については、平成16年の台風第16号の体験から、組織を結成する地区が出てきており、現在、寄島地域では13の組織が形成されている。現状にも増してこの活動が地域内全域に広がっていくよう、市としても支援していく必要がある。

寄島地域の消防力の現況（令和7年5月現在）

鴨方消防署寄島出張所					消防団						消防水利	
消防吏員数	消防ポンプ車	小型動力ポンプ	広報車	救急自動車	分団数	部数	団員数	小型動力ポンプ	指揮車	積載車	消火栓	防火水槽
人	台	台	台	台	分団	部	人	台	台	台	基	基
15	1	1	1	1	2	9	195	14	1	14	94	18

② その対策

浅口市地域防災計画に基づき、各種防災事業の主体的な実施、防災意識向上のための普及啓発などを行い、災害に強いまちづくりを推進する。

まず、火災等の災害に対して適切に対応できるよう、関係自治体との連携のもとに常備消防組織の充実を促進するとともに、消防施設や設備については計画的な充足、機動力の強化、装備の充実に努める。

また、地域防災の中核である消防団を活性化するため、消防団員の資質向上、強化に努めるとともに、高齢化対策として、魅力ある消防団の構築に取り組み、機動力のある若者の入団を推進していく。

地域住民に対しては、防火、防災意識の普及啓発に努めるとともに、地域や企業による自主防災組織、機能別消防団員の育成を図り、災害時における防災活動を積極的に実施することができるように体制づくりを推進、支援する。防潮堤開口部の閉鎖、水門閉鎖等の作業が地域住民にも容易にできる施設を整備するとともに、地域の自主防災組織を育て、行政が対応できない非常時にも自主防災活動で対応できる体制を整える。

高潮や台風の波浪による越波等の災害を防止するため、漁港に属する海岸保全施設では県により防潮堤の建設、角落としの設置等各種対策が講じられてきたが、南海トラフ巨大地震をも想定した平成26年3月に改定された岡山沿岸海岸保全基本計画の実現に向けて、県と連携し、高さ不足の解消、角落としの陸闡化等、防災機能を強化整備する。さらに、近年全国で発生している豪雨が水門閉鎖時に発生した場合を想定した排水設備を強化整備しているところである。引続き排水状況を注視しながら機能強化していく。

また、住宅等密集地域における避難経路等の確保に有効な対策を検討するとともに、防災情報システムを導入し、防災行政無線や緊急速報メール、SNS等

を駆使して情報の多重化を図り、災害時に高潮情報や洪水予報、避難指示等の防災気象情報や避難情報を住民に分かりやすく迅速に伝達し、地域住民の生命、身体、財産を災害から未然に防ぐ取り組みを推進する。併せて、台風時における塩害対策として、中国電力に対し、塩害に強い「ガイシ」への転換及び電線の地中化により災害時の停電対策を要請するとともに、市では、水門、排水機への非常用電源の確保を確実なものとする。

他にも、防災行政無線をはじめとする情報伝達システムが災害時に有効に機能するよう、設備の整備と点検を十分に行い、災害時に情報を的確に地域住民に伝達できるよう努める。

5) 公営住宅の整備

① 現況と問題点

住宅は、心のふれあう地域社会を築くための基礎的な生活の場である。

本地域においても、公営住宅を整備して優良な住環境を提供してきたところであるが、空き家のない入居状況、入居期間の長期化、入居に際しての所得制限等の条件により、公営住宅への新規入居は低迷しており、加えて、民間賃貸住宅が乏しいことなどにより、婚姻による世帯分離やUターン等の居住要望があっても、地域外への転居や近隣市町へのJターンとなっているのが現状である。

寄島干拓地内に民間事業者による宅地分譲開発や集合住宅建設が行われ、住宅供給の基盤は進展しつつあったが、需要の低迷でメガソーラー施設に転用されている。

また、公営住宅への高齢者の入居については、入居期間が長期化するケースが多く、入居中に身体機能の低下を招くことも想定され、公営住宅のバリアフリー化など、建替時には高齢者の入居に対応できる施設整備も検討課題のひとつとなっている。

さらに、一部の公営住宅については築後相当の年数が経過しているものもあり、長期的な視点に立ち改修等の検討も必要となっている。

寄島地域の公営住宅の整備状況（令和7年4月1日現在）

団地名	戸数	種別	整備年度	備考
中新開	4	一般	平成10年度	
	2	特公	平成10～12年度	
	6	準公	平成10～12年度	特公を用途廃止したもの
安広	7	一般	平成11年度	
	4		平成12年度	
小池原	5	一般	昭和56年度	
	5		昭和57年度	
	6		昭和62年度	
夏目	6	一般	平成5年度	
	2		平成6年度	
	4	特公	平成5年度	

② その対策

公営住宅の整備により優良な住環境を提供することは、若年層の定住に対しても有効な施策であり、多様なライフスタイルに対応した公営住宅を整備する必要があるが、恒久的な対策として、民間事業者の宅地分譲開発を促進するなど、官民一体となった施策を推進する。

また、高齢入居者の身体機能の低下に対応するために、公営住宅の改築時には、状況に応じてバリアフリー化を順次実施していくとともに、高齢者向けの民間賃貸住宅の供給にも積極的な情報収集と提供に努める。

さらに、犯罪被害防止の観点から、公営住宅の構造や設備、配置等セキュリティ機能にも配慮した安全設計にも取り組む。

このほか、耐震化等を含めた老朽化の進捗調査を実施し、施設の長寿命化計画を策定するとともに、新たなニーズに応じた建替えや改築を行いながら公営住宅供給の安定化を図っていく。

6) 老朽化公共施設等の解体撤去

① 現況と問題点

人口減少が進む中、必要性の希薄化した公共施設等や、老朽化等で倒壊の可能性がある公共施設等が出てきている。

② その対策

公共施設等の再配置や必要性、危険性を検討した上で、緊急性の高いものから解体撤去を行う。

7) 防犯対策

① 現況と問題点

子どもの安全に関して、学校への不審者侵入対策に加え、下校時や下校後、子どもを狙った犯罪の発生や不審者情報の多発により、地域での子どもの安全確保が急務となっている。

また、平成22年3月に新しい寄島公民館が建設され、その後ずっと未利用となっている旧寄島公民館・旧寄島母子保健センター等については、倒壊や飛散といった安心・安全の観点、非行の助長といった防犯の観点から、地域住民の暮らしに影響を与えている。

他にも、一層の高齢化が進み、高齢者などを狙った悪質な犯罪が増加傾向にある。

② その対策

警察や関係機関・団体等と連携を取りながら、地域住民への防犯意識の普及・啓発を図り、地域ボランティアなどの自主的な活動を支援・促進し、地域を中心とした自主防犯体制の確立に努める。

また、旧寄島公民館等については、解体撤去を行い、住環境の改善に努める。

8) 交通安全対策

① 現況と問題点

本地域は東西に延びる県道倉敷長浜笠岡線と南北に延びる県道矢掛寄島線の幹線道路をはじめとする総延長約100kmの道路を有しているが、いずれも見通しの悪いカーブ等が多く存在している。

また、交通量の増加により、ドライバーはもとより、自転車利用者、歩行者も交通社会の一員として、交通事故防止を自らの問題として捉えることが必要となっている。

② その対策

交通量の増加により、交通事故の危険性が増加した道路等の安全対策として、見通しの悪いカーブや交差点などに、カーブミラーやガードレールなどの交通

安全施設の整備を計画的に進める。

また、関係機関・団体と協力し、あらゆる機会を通じて地域住民の交通安全意識の普及と啓発に努める。

9) 事業計画（令和8年度～12年度）

持続的発展 施策区分	事業名 (施設名)	事業内容	事業主体	備考
5 生活環境 の整備	(2) 下水処理施設 公共下水道	特定環境保全公共 下水道事業	市	管渠布設・ 施設長寿命 化等事業
	(3) 廃棄物処理施設 ごみ処理施設	最終処分場整備事 業	岡山県西 部衛生施 設組合	
		エネルギー回収型 廃棄物処理施設整 備事業	岡山県西 部衛生施 設組合	
	(5) 消防施設	消防施設整備事業	市	
	(7) 過疎地域持続的 発展特別事業 危険施設撤去	旧寄島公民館等解 体撤去事業	市	
	(8) その他	内水排除強化事業	市	
		陸閘嵩上げ事業	市	
海岸施設機能連携 事業		岡山県		

10) 公共施設等総合管理計画との整合

(1) 上水道

「浅口市公共施設等総合管理計画」における基本方針との整合性を図りながら、経済的かつ効率的な更新を継続するとともに、基幹施設（配水池）及び管路の耐震化などを適切に実施する。

(2) 下水道

「浅口市公共施設等総合管理計画」における基本方針との整合性を図りながら、計画的に施設整備を行うとともに、老朽化していく既存施設の長寿命化・ストックマネジメントを検討・実施する。

また、業務の効率化とコスト削減に積極的に取り組み、民間活力の利用等も

検討していく。

(3) 公営住宅

「浅口市公共施設等総合管理計画」における基本方針との整合性を図りながら、公営住宅の適切な施設総量を検討する。

一般の市営住宅についてはほぼ空きがない状態が続いており、今後も必要とされるため、計画的な長寿命化を図った上で、適切な修繕や改修を進めていく。

(4) 利用していない施設

「浅口市公共施設等総合管理計画」における基本方針の通り、現在利用していない施設については、原則として除却することとし、売却、譲渡、貸付等についても積極的に検討する。

特に旧寄島公民館については早期の解体撤去を行う。

7 子育て環境の確保、高齢者等の保健及び福祉の向上及び増進

1) 高齢者福祉

① 現況と問題点

本地域の高齢化率は44.46%（令和7年3月31日現在、住民基本台帳）と非常に高く、人数、割合とも年々増加してきており、更なる高齢化率の上昇が予想される。今後も若者の都市部への流出、出生率の低下などにより、独居高齢者世帯、高齢者世帯は増加すると見込まれており、要支援、要介護者数も増加していくことが予想される。

虚弱や独居高齢者等への各種サービスは、緊急通報システム、みんなで支え合い生活支援サポーター事業、地域支え合い事業、給食サービス等がある。

また、介護予防・日常生活支援総合事業として、運動クラブや元気はつらつ教室などの一般介護予防事業を実施している。

元気な高齢者の生きがいがづくり事業としては、スポーツ・レクリエーション大会、生涯学習の場として、老人クラブ（12単位クラブ）とその連合会、老人大学、趣味講座、認知症予防カフェ等多彩な活動が展開されており、これらの活動を支援している。これらを提供する施設として、老人福祉センターが整備されているが、建築後30年以上が経過しており、老朽化対策が必要な状況である。

高齢者世帯を住宅の種類別に見ると、平成17年度ではその97.9%が持ち家であることから、高齢者の身体機能の低下に伴い、バリアフリー化などの住宅改造の需要も大きくなることが予想される。

後期高齢者も年々増加し、それに伴って寝たきりや認知症などの要介護者数も増加すると予測されている。今後、介護保険制度と高齢者の健康づくりや生きがい対策などの保健福祉事業を一体的に展開し、高齢者一人ひとりが健康で、生きがいを持ち、住み慣れた地域でいきいきと自分らしく暮らせる社会を実現させることが必要である。

高齢者人口・高齢化率の推移（国勢調査）

区分	昭和60年	平成2年	平成7年	平成12年	平成17年	平成22年
寄島地域	1,387 (18.5%)	1,478 (20.3%)	1,667 (24.0%)	1,825 (27.4%)	1,935 (29.7%)	2,022 (34.1%)
岡山県	249,555 (13.0%)	285,764 (14.8%)	339,313 (17.4%)	393,658 (20.2%)	438,054 (22.4%)	484,718 (25.1%)

区分	平成27年	令和2年
寄島地域	2,048 (38.7%)	1,922 (41.0%)
岡山県	540,876 (28.1%)	557,991 (30.7%)

寄島地域の要介護者の現状（平成17年4月1日現在 旧寄島町調査）

区分	在宅		施設		合計	
	人数	比率	人数	比率	人数	比率
合計	261	100.0	96	100.0	357	100.0
サービス未利用者	10	3.8	0	0.0	10	2.8
要支援、要介護合計	251	96.2	96	100.0	347	97.2
要支援	67	25.7	0	0.0	67	18.8
要介護度1	93	35.6	14	14.6	107	30.0
要介護度2	33	12.7	14	14.6	47	13.2
要介護度3	27	10.4	18	18.7	45	12.6
要介護度4	21	8.0	23	24.0	44	12.3
要介護度5	10	3.8	27	28.1	37	10.3

老人福祉施設及び老人保健施設（地域住民が利用している施設）

種別	施設名	設置主体	所在市町
特別養護老人ホーム	寿光園	(福) 寿光会	浅口市
	オペラハウス鴨方	(福) 岡山千鳥福祉会	浅口市
	三愛園	(福) サンフェニックス	笠岡市
	天神荘	(福) 天神会	笠岡市
	瀬戸内荘	(福) かぶと会	笠岡市
	飛鳥の里 三清荘	(福) 経山会	笠岡市
	サンバードナーシングホーム	(福) 郁青会	倉敷市
	あすなる園	(福) 松園福祉会	倉敷市
	アミカル	(福) アミカル	倉敷市
	小田川荘	(福) 芳仙会	井原市
	四季の里	(福) 恭和会	井原市
	きのこ荘	(福) 新生寿会	井原市
	みずき	(福) みずき会	井原市
ホーム養護老人	長楽荘	倉敷市	倉敷市
	琴浦園	倉敷市	倉敷市
	偕楽園	井原市	井原市
	玉松園	(福) 恩賜財団済生会	岡山市
老人保健施設	いるかの家リハビリテーションセンター	(医) 福嶋医院	浅口市
	里見川荘	(医) 萌生会国定病院	里庄町
	サンパレス桃花	(医) 社団福谷会	浅口市
	介護療養型老人保健施設八紘会	(医) 八紘会 上田内科クリニック	浅口市
	ケアリゾート金光	(医) 社団同仁会	浅口市
	天神介護老人保健施設	(福) 天神会	笠岡市
	きのこ老人保健施設	(福) 新生寿会	笠岡市
	瀬戸いこい苑	(医) 社団清和会 笠岡第一病院	笠岡市
	ナーシングホーム三愛	(福) サンフェニックス	笠岡市
	こうのしま介護老人保健施設	(福) 天神会	笠岡市
	くじば苑	(医) 緑十字会 笠岡中央病院	笠岡市
	ニューエルダーセンター	(医) 賀新会	倉敷市
	福寿荘	(医) 誠和会	倉敷市
	玉島中央老健施設秀明荘	(医) 社団新風会 玉島中央病院	倉敷市
介護医療院	国定病院介護医療院		里庄町
	きのこエスポール介護医療院		笠岡市
	柴田病院介護医療院		倉敷市
	玉島病院介護医療院		倉敷市

② その対策

ア. 介護給付対象サービスの円滑な推進

要介護者等が、在宅サービス、施設サービスとも必要なサービスを十分受けられるよう、サービス供給体制についての情報提供に努めるとともに、サービス内容の適正さや充実についての取り組みを事業者と連携して推進する。

イ. 介護給付対象外サービスの円滑な推進

高齢者ができる限り介護状態に陥ることなく、健康でいきいきとした老後生活を送れるよう支援する観点から、それぞれの高齢者の状態に応じたサービスを展開していく。各地域の公会堂等に出向き、介護予防のための事業を実施する。

●生活支援事業

要援護高齢者及びひとり暮らし高齢者が、住み慣れた地域で引き続き生活していくために、配食サービス、支え合いサポーター事業等の事業を実施する。

●介護予防・生きがいつくり事業

高齢者の生きがいと社会参加を促進するため、家に閉じこもりがちな高齢者、要介護状態になる恐れのある高齢者等に対し、介護予防事業を提供することにより、社会孤立感の解消、自立生活の助長及び要介護状態になることの予防事業を実施する。

また、各地域の公会堂等に出向き、介護予防・認知症予防のための講話や体操、レクリエーションなどを開催する。元気な高齢者には、いきいきとした生活を送るために、家庭や地域社会の各分野において、豊富な経験、知識、技術を活かしたシルバー人材センター事業や近所や友人との交流、グループ活動や、趣味、スポーツ、レクリエーションを楽しむなど、就労や社会参加への機会の提供を進める。

これらを提供する老人福祉センターについては、予防保全を図り、長寿命化を目的とした改修について検討していく。

●住宅改造助成事業

高齢者の居住する住宅は、その97.9%が持ち家であり、身体機能が低下した後も住み慣れた家で生活できるように、バリアフリー化等の住宅の改造を実施することを支援する。

2) 児童福祉

① 現況と問題点

本地域における乳幼児数は、出生率の低下及び地域外への人口流出等により大幅な減少傾向にある。地域内の幼児教育・保育施設は、寄島こども園及び竜南保育園の2施設で、幼児教育の無償化や核家族化の進行、共働き家族の増加などを背景に、就園率は増加・横這い傾向にある。今後は、保育需要の変化に注視しつつ、引き続き保育サービスの充実に努めていく必要がある。

また、家族構成の多様化や地域のつながりの希薄化、共働き世帯の増加等を背景に、子育て家庭の孤立化の状況もうかがえる。支援を求める子育て家庭に必要な情報・サービスが届くよう、引き続き情報発信や相談対応の充実に努めていく必要がある。

寄島地域の就学前児童数（0～5歳）等の推移（毎年4月1日現在）

	平成27年	平成28年	平成29年	平成30年	平成31年	令和2年
就学前児童数	155人	138人	126人	113人	117人	103人
就園児童数 [※]	96人	100人	97人	93人	91人	78人
就園率	61.9%	72.5%	77.0%	82.3%	77.8%	75.7%

	令和3年	令和4年	令和5年	令和6年	令和7年
就学前児童数	94人	102人	94人	84人	76人
就園児童数 [※]	71人	71人	68人	68人	65人
就園率	75.5%	69.6%	72.3%	80.9%	85.5%

※寄島こども園及び竜南保育園以外の就園児童を含む

② その対策

平成7年度に竜南保育園、平成28年度に寄島こども園が整備され、保護者の就労形態に応じた幼児教育・保育の利用ができる環境が整備されている。今後は、必要に応じてこれら施設の改修整備等を行い、安心して子どもを育てられる環境づくりを推進する。

また、児童の健全な育成を図るため、放課後児童クラブや親子クラブなど地域における児童健全育成活動を推進していくとともに、子育てと仕事の両立が実現できるための施策を推進する。加えて、近年増加の傾向にあるひとり親家庭に対しても、相談、指導体制を充実させ、自立の促進を図る。

3) 障害者福祉

① 現況と問題点

心身障害の原因としては、先天性の障害は減少しているものの、社会構造の変革に加え、脳卒中など生活習慣病の発生の増加に伴い、後天性の障害は増加の傾向にある。

本地域の身体障害者手帳の保持者は189人（令和7年4月1日現在）であり、そのうち77.2%の146人が65歳以上である。障害の内容では肢体不自由障害、内部障害が増加傾向にあり、また障害の重度化・重複化が進んでいる。

現在、障害者福祉施策としては、年金、福祉手当、介護手当などの経済的な援助とともに、知的障害者については、相互扶助の理念のもとにその保護者と本人達による支援と情報交換の場として「しらなみ会」を結成し、交流会や社会見学などを実施し、生活の場の拡大を図っている。身体障害者については、「寄島町身体障害者福祉協会」を結成し、研修旅行やスポーツ大会を開催するなど、相互の連携と親睦を深めている。精神障害者については、現在本地域に当事者および家族会は存在していないが、障害者の特性と地域性から相互の連携が取りにくいいため、精神障害者の手帳取得が微量ながら増加傾向にある今、浅口市内にある地域活動支援センターへの通所や身近な所で相互扶助できる会の発足について考えていく必要がある。

本地域においても、施設整備や単独の施策の実施など、障害者福祉施策の推進を図ってきたが、就労や社会参加の困難さなど、障害者を取りまく社会環境の整備は未だに十分とは言えないため、今後、障害者施策を総合的、計画的に推進し、障害の有無に関係なく、誰もが住み慣れた地域で豊かに暮らしていくことができる社会の実現が必要である。

② その対策

障害者が自由に社会参加できるまちづくりのためには、障害者用トイレの設置や歩道、スロープの整備などにより、障害者の妨げとなる物理的な障壁が取り除かれていることが最低条件である。

このため、総合的な福祉のまちづくりとして、障害者の授産施設の整備をはじめ、障害者向け住宅の供給、公共施設・民間施設等のバリアフリー化、及び住宅改造費助成事業の充実を図るとともに、拠点施設としての保健センターの機能の充実を図る。

また、ソフト面では相談体制の充実、在宅福祉サービスの啓発を推進するとともに、「後天的な疾病」が障害の原因の大半を占めるため、健康診査の充実を図ることにより、生活習慣病などの疾病予防、早期発見・早期治療に努める。

4) 保健

① 現況と問題点

医療技術の進歩や公衆衛生対策などにより、住民の健康水準は次第に向上してきている。その一方で、高齢化の進行や少子化の問題、社会環境の複雑化などを背景に健康を阻害する新たな要因も生じている。

本地域では、「市民が主体的に取り組み、地域全体で支え合う健康づくり」を基本として、各種健康診査や乳幼児の相談健診、予防接種、健康相談、栄養指導事業を実施するとともに、家族ぐるみ、地域ぐるみでの健康づくりを進めてきた。

しかし、疾病構造の変化や高齢化の進む中、医療費も年々増加を続けており、生涯を通じた健康づくりを各年齢層により広く普及・定着させることが必要である。

② その対策

「あさくち健康増進・食育推進計画及びいのち支える自殺対策計画」に基づき、地域にあった健康づくり運動を関係機関、関係団体と協働して推進していく。

特に、疾病予防や自己管理、食生活の改善と習慣化、心の健康づくり、子どもの時からの食育推進等地域住民の意識の高揚と正しい知識の普及に努める。

また、愛育委員会、栄養改善協議会、環境衛生協議会、老人クラブ等の地区保健衛生組織の充実強化やリーダー養成に努め、地域に密着した健康づくりを促進する。

5) 事業計画（令和8年度～12年度）

持続的発展 施策区分	事業名 (施設名)	事業内容	事業主体	備考
6 子育て環境の 確保、高齢者等 の保健及び福祉 の向上及び増進	(1) 児童福祉施設 保育所	保育園改修事業	浅口市教育 委員会	
	(2) 認定こども園	こども園改修事業	浅口市教育 委員会	

6) 公共施設等総合管理計画との整合

(1) 保健・福祉施設

「浅口市公共施設等総合管理計画」における基本方針との整合性を図りながら、民間施設も含めた類似施設の配置状況を考慮し、施設配置及び運営方法の適正化を検討しつつ、老朽化の進む既存施設の長寿命化を図る。

特に、寄島老人福祉センターについては、災害時の避難所としての機能も持つことから、今後長寿命化を目的とした改修を検討するとともに、施設内で用途廃止され利用していない箇所の利用方法を再検討する。

(2) 子育て支援施設

「浅口市公共施設等総合管理計画」における基本方針との整合性を図りながら、「浅口市子ども・子育て支援事業計画」に基づき、就学前のすべての子どもに等しく教育・保育を提供できる環境を構築する。

8 医療の確保

1) 医療の確保

① 現況と問題点

今日の医療は、医療技術の高度化、細分化により多様化してきており、高度の医療サービスが求められている。本地域における医療機関としては、診療所が4カ所あるが、十分な医療サービスの供給体制が整備されているとは言い難く、眼科や耳鼻咽喉科など特定の診療科目については、地域内の医療機関では対応できない状況である。

また、救急医療についても、地域内での対応が困難なため、地域外の医療機関に依存している状況である。

寄島地域の医療機関

医療機関名	標榜する診療科目
福島医院	内科、消化器科、リハビリテーション科
よりしま中西医院	内科、リハビリテーション科
白神医院	内科
山本歯科医院	歯科

② その対策

高齢化の進行に伴い、高齢者世帯、ひとり暮らし老人世帯も増加の傾向にある中、緊急通報システムの充実、整備に努める。

また、地域内での診療が困難な特定診療科目及び救急医療体制については、地域外の医療機関、地元医師会等関係機関との密接な連携と調整のもとに、消防署と連携した救急体制の活用により、適切な医療サービスの供給体制を確立する。

9 教育の振興

1) ICT教育の充実

① 現況と問題点

GIGAスクール構想の推進により、児童生徒1人1台端末の整備、校内ネットワーク整備を行い、個別最適化された学びや協働的な学びにつながる学習環境が整った。また、義務教育学校の普通教室（特別支援学級を含む）と特別教室に電子黒板を導入し、授業場面等で活用する環境を整備した。

しかし、急速なICT化により、教員にはICT教育への対応が求められており、業務負担が大幅に増加している。また、同様に児童生徒自身も急速な変化に対応していく必要があり、精神的な負担が大きくなっている。

さらに、学校現場では、ICT機器を安全に安心して利活用できるよう、十分なセキュリティ対策も行っていく必要がある。

② その対策

GIGAスクール構想を中心に、児童生徒1人1台端末等を活用した効果的な学びを研究し、個別最適化された学び、協働的な学びを推進していく。

今後もソフトウェアの導入・研修を充実させていくことにより、ICT教育の充実を図り、様々な分野において活用していく。

また、安全・安心な利活用のために十分なセキュリティ対策に取り組む。

教員、児童生徒のICT教育の負担感と不安をなくし、ICT化の波に取り残されないよう十分なサポート体制を構築するため、ICTに関する支援員の任用などに取り組む。

2) 学校教育関連施設の整備

① 現況と問題点

児童生徒数は年々減少しており、施設も広範囲に劣化が進んでいる。

また、平成27年度に浅口市学校給食センターが完成したことに伴い廃止された旧浅口市立寄島学校給食センター跡地の利活用について検討を進めていく必要がある。

② その対策

学校施設については、今後も長期にわたって利用ができるように定期的な点検と計画的な保全を行い、施設の長寿命化を図る。また、小中一貫教育の推進や余裕教室等を親和性の高い機能へ転用するなど、施設の有効活用と規模の適

正化についても検討する。

学校のグラウンド、体育館等の体育施設については、児童生徒の安全を確保しつつ、地域に開放するなどの有効活用を進める。

旧浅口市立寄島学校給食センターについては、老朽化が進んでいることから、除却を原則として、跡地の有効活用等について検討を進めていく。

寄島地域の教育施設等の現況（令和7年5月1日現在）

項目	寄島学園	
	前期課程	後期課程
1学級当たり児童生徒数 (人)	21.25	16.75
児童生徒1人当たりの校舎面積 (㎡)	27.16	54.71
非木造校舎比率 (%)	99.0	100
危険校舎学校比率 (%)	0	0
危険校舎面積比率 (%)	0	0
校舎必要面積不足比率 (%)	0	0
給食実施児童比率 (%)	100	100
完全給食児童比率 (%)	100	100
学校プール設置学校比率 (%)	0	0
屋内体育施設設置学校比率 (%)	100	100

寄島学園の児童生徒・学級数の推移（学校基本調査）

項目		平成28年	令和2年	令和3年	令和4年	令和5年	令和6年	令和7年
寄島小 (前期課程)	児童数	196	170	161	140	131	123	115
	学級数	9	8	8	8	8	7	7
寄島中 (後期課程)	生徒数	105	67	72	72	73	67	64
	学級数	5	4	5	5	5	5	5

※令和7年に義務教育学校となったため、以降、寄島小は前期課程、寄島中は後期課程の推移とする。

寄島学園の教職員数（学校基本調査）（令和7年5月1日現在）

区分	人数
教 員	35
事務職員	2
給食職員	0
そ の 他	0

3) 集会施設、体育施設、社会教育施設等の整備

① 現況と問題点

本地域の集会施設としては、中央部にふれあい交流館「サンパレア」と寄島公民館、東部に寄島東公民館、西部に寄島コミュニティセンターがあるほか、各地区に公会堂が整備されている。

ふれあい交流館「サンパレア」は平成16年度に整備され、固定席500席のホールや瀬戸内海を一望できる交流サロン等において、地域をはじめ広域的な交流の場として活用されている。築20年が経過し、屋上の防水シートやホール設備が耐用年数を経過、設備の老朽化が進んでおり、今後、改修を行う必要があると見込まれる。

寄島公民館は、平成22年3月にふれあい交流館「サンパレア」の南側に併設して建築され、市民をはじめ多くの方に利用されている。しかし、立地場所が沿岸部の埋立地という性質から、整備された建物のほか、駐車場等にも地盤沈下が発生しており、今後修繕を行う必要があると見込まれる。

寄島東公民館は、平成8年4月に落成した施設であり、地域の会合や趣味講座などで幅広く活用されている。高齢の利用者も多い中、館内トイレの多くが和式であるため利用に不便が生じている。また、下水道管等の配管設備も劣化が進み、今後改修を行う必要があると見込まれる。

また、平成12年4月に寄島コミュニティセンターがオープンし、地域の子供会や老人クラブの活動等に積極的に使用されている。

本地域の体育施設としては、寄島海洋センターの体育館とプール、旧小学校の体育館である東体育館、武道場、寄島運動場、東部グラウンド、テニスコート、三ツ山スポーツ公園、フットサル場が整備されている。

プールは全天候型で好評を博しており、周辺市町からの利用もある。また寄島運動場、テニスコート、フットサル場はナイター設備も完備しており、高い利用率で運営されている。

また、従来から都市公園的な機能を有したスポーツ公園の要望が高かったが、平成16年度に広大な芝生広場や多目的グラウンドを有した三ツ山スポーツ公園が完成し、公園内の多目的グラウンドでは1年を通して各種大会やイベントが市主催のもの以外にも多く開催されているとともに、住民の憩いの場となっているが、子どもから高齢者の利用者も多い中、公園内トイレの多くが和式であるため利用に不便が生じており、今後改修を行う必要があると見込まれる。

フットサル場については、平成19年4月に三ツ山スポーツ公園の北に整備され、近隣にはない人工芝のフットサル場ということで、市内はもとより、隣県からの利用もあるなど、大変多くの方が利用する施設となっている。

旧小学校の体育館である東体育館、武道場は経年劣化が進んでいることから、速やかに今後のあり方について検討する必要がある。

地域内のグラウンドは全て土のグラウンドであるため、天候に左右されることが多く、スポーツ大会等の運営の際に支障が生じている。

本地域の社会教育施設としては、寄島図書館、寄島郷土資料館が寄島総合支所3階に併設されており、住民への学習機会の提供や、世代間を通じた文化の継承、発展などに寄与している。

しかし、設備の老朽化が進んでおり、今後、改修を行う必要があると見込まれる。

なお、各施設において、蛍光灯、水銀灯の製造中止に伴うLED化への改修が必要となる。

主な体育施設の利用状況（令和6年度）

区分	三ツ山 スポーツ公園	海洋センター		テニス場	フットサル場
		体育館	プール		
利用者数	66,587	5,588	3,222	3,303	13,299
利用日数	351	236	82	347	324
1日平均利用者数	189.7	23.7	39.3	9.5	41.0

※海洋センター体育館は小・中学校の統合に伴い、令和6年度の一般利用を制限しており、令和6年12月から令和7年2月の期間は改修工事のため閉館していた。

② その対策

集会施設については、寄島公民館の整備によって施設が充実しているため、今後の有効利用を図るため、各種事業はもとより利用調整等も行い、各施設が高利用率で運営できるよう検討する必要がある。

寄島海洋センターのプールについては、こども園・義務教育学校の授業でも利用されているため、継続して利用ができるよう環境を整備していく。

体育施設については、三ツ山スポーツ公園とフットサル場は市内外の多くの利用者でにぎわっており、今後も公園内の施設の整備・拡充を進め、イベントの開催などにより、寄島のよさを広く県内外にPRしていく。

従前から要望のある人工芝の多目的グラウンドを地域内に整備し、それを拠点に既存のグラウンドと併せサッカーなどの大会やイベントを誘致し、交流人口、とりわけ若者の集客を目指し、スポーツによる地域振興を検討していく必要がある。

社会教育施設については、寄島総合支所と一体での改修を検討しなければならない。また、一部の固定した利用者のためだけの施設にならないよう、施設の魅力について積極的にPRし、利用者の増加に努める必要がある。

4) 事業計画（令和8年度～12年度）

持続的発展 施策区分	事業名 (施設名)	事業内容	事業主体	備考
8 教育の振興	(1) 学校教育関連施設 校舎、屋内運動場、屋外運動場、給食施設、その他	学校教育系関連施設撤去整備事業	浅口市教育委員会	
	(3) 集会施設、体育施設等 公民館	公民館改修事業	浅口市教育委員会	
	(3) 集会施設、体育施設等 集会施設	ふれあい交流館改修事業	浅口市教育委員会	
	(3) 集会施設、体育施設等 体育施設	スポーツ施設改修事業	浅口市教育委員会	
		スポーツ施設人工芝等整備事業	浅口市教育委員会	
	(4) 過疎地域持続的発展特別事業 義務教育	旧寄島学校給食センター解体撤去事業	浅口市教育委員会	

5) 公共施設等総合管理計画との整合

(1) 学校教育系施設

「浅口市公共施設等総合管理計画」における基本方針との整合性を図りながら、今後も長期に渡って利用できるように定期的な点検と計画的な保全を行い施設の長寿命化を図る。また、小中一貫教育の推進や余裕教室を親和性の高い機能へ転用するなど施設の有効活用についても検討する。

児童・生徒数の動向を考慮し、規模の適正化や有効活用の検討を行い、計画的な建替え、改修に努める。

(2) 集会施設

集会施設は地域コミュニティの重要な拠点となる施設であることから、今後も長期間の利用ができるように、「浅口市公共施設等総合管理計画」における基本方針との整合性を図りながら、定期的な点検と計画的な保全により施設の長寿命化を図る。

また、施設の利用状況や周辺地域の類似施設の集約等を勘案し、必要な施設の整理を行い、基本的には施設総量を増やさないこととし、施設の建替えや大規模改修等を行う際には、地元地域のニーズや利用状況に見合った適正規模となるよう減築の検討を進める。

(3) スポーツ施設

「浅口市公共施設等総合管理計画」における基本方針との整合性を図りながら、定期的な点検と計画的な保全を行い長寿命化を図るとともに、施設の運営コストを抑え、質の高いサービスの提供を図るため、運営形態のあり方や適切な受益者負担についても検討する。

また、施設の建替えや大規模改修を行う際には、施設の利用状況や地域の人口動態だけでなく、市域全体での類似施設の配置状況を踏まえた施設のあり方を検討するとともに、提供するサービスや運営手法の見直しを進める。

(4) 図書館

「浅口市公共施設等総合管理計画」における基本方針との整合性を図りながら、施設の建替えや大規模改修を行う際は、民間の図書館や近隣自治体の図書館も含めて配置を検討するとともに、原則として他の公共建築物との複合化を検討する。

市民に親しまれる施設として、より一層の利用促進に努めるとともに、施設の効率的な活用を図るため、近隣自治体からの利用者を受け入れるなど、広域

的な連携についても検討する。

(5) 博物館等

博物館等は、市民文化の発展に寄与する施設であり、「浅口市公共施設等総合管理計画」における基本方針との整合性を図りながら、定期的な点検や計画的な保全により、施設の長寿命化を図る。

耐用年数を経過した施設は、今後も同様の機能が将来に渡って必要かどうかについて十分な検討を行い、また、利用が低迷する施設や機能が類似している施設については、期限を定めた対策を講じるなどし、それでも改善が見込めない場合は、施設の統廃合や運営形態のあり方について検討する。

(6) 利用していない施設

「浅口市公共施設等総合管理計画」における基本方針の通り、現在利用していない施設については、原則として除却することとし、売却、譲渡、貸付等についても積極的に検討する。

特に寄島学校給食センターについては早期の解体撤去を行い、有効な利活用に努める。

10 集落の整備

1) 集落の整備

① 現況と問題点

本地域は、その地理的な条件により、民家が海岸沿いの地域に密集して大きな集落を形成している。特に東部の東安倉、中安倉、西安倉の地域では、狭い地域に多くの民家が密集している。

本地域においては、ゆとりを持った居住空間を整備するため、これまで官民による分譲宅地の造成を行い、宅地の供給を推進してきた。

しかし、近年の急激な人口減少と高齢化の進展に伴い、集落機能の低下、空き家の増加などが重大な問題となっている。

② その対策

集落の機能については、コミュニティ活動等住民の自主的な活動の振興、地域社会における住民相互の助け合いと世代間の交流促進により、自治機能の充実を図る。

宅地については、若年層の定住や都市地域からの転入を促進するため、民間事業者開発支援等を通じて優良な住宅用宅地の供給を図る。

また、空き家の増加を抑制し、その有効活用による地域の活性化と定住促進を図るため、空き家の利活用及び除却等に対し、市として支援を行う。

1 1 地域文化の振興等

1) 地域文化の振興等

① 現況と問題点

近年の生活水準の向上、余暇時間の増大などにより、地域住民の文化的な生活への志向が一層高まっている。このため、地域住民が心豊かで快適な生活を送るために、芸術文化の振興と文化的環境の充実に努めなければならない。地域では、様々な団体やグループが文化活動を行っており、参加や発表の機会の提供や活動支援を積極的に行い、住民の文化活動のより一層の活発化を図ることが必要である。

芸術文化活動は、浅口市文化連盟に所属する団体を中心に、活発な活動がなされ、その成果を発表する機会として浅口総合文化祭等を開催し、芸術文化活動の振興を図っている。また、優れた芸術文化の鑑賞の機会を設けることも重要である。

本地域には、地域の歴史や文化の成り立ちを明らかにする上で欠くことのできない歴史遺産が数多く存在している。また、世代を重ねて受け継がれた個性ある祭り等の民俗行事などは、多彩な伝統文化を有している。

地域固有の財産としては、名勝の三郎島（三ツ山）、天然記念物の安倉八幡の大樟やアッケシソウ自生地、無形民俗文化財の大浦神社競馬神事、埋蔵文化財などがある。これらの寄島地域を特徴づける豊かな自然や歴史文化遺産・伝統文化の保存・活用・継承が求められている。

郷土の伝統や文化を正しく理解し、生活の中で活かされるよう、その振興に努める必要がある。

② その対策

芸術文化活動については、市内外の各種文化団体の連携を深めながら、一人でも多くの住民が、手軽に文化芸術活動に親しめるように環境整備を進めるとともに、各種文化団体の活動へ適切な支援を行う。平成21年度に整備した寄島公民館は、芸術文化活動の振興や生涯学習の推進を図る活動の拠点の一つとして、施設の有効活用を継続的に進める。

本地域の自然及び歴史文化遺産については、文化財の適切な保存・活用に努める。また、寄島郷土資料館では、資料の収集、整理や分類を図り、住民等が地域の自然・歴史文化に触れることができる多様な機会を提供する文化の拠点づくりに努める。名勝の三郎島（三ツ山）では、多角的な調査に努め、クロマツの景観復元を図る。天然記念物のアッケシソウ自生地については、浅口市寄島町アッケシソウを守る会と連携しながら環境保全を図る。

歴史や伝統文化が多くの地域住民の生活の中に根付いていくように、文化財講座などでの意識の啓発やその保存に努めるとともに、本地域の誇るべき歴史と伝統文化を外に向けて積極的に周知し、本市の魅力の増大に資する。

2) 事業計画（令和8年度～12年度）

持続的発展 施策区分	事業名 (施設名)	事業内容	事業主体	備考
10 地域文化 の振興等	(2) 過疎地域持続的 発展特別事業 地域文化振興	市指定文化財総合 調査事業	浅口市教育 委員会	
		あさくち総合文化 祭	浅口市総合 文化祭実行 委員会	

3) 公共施設等総合管理計画との整合

(1) 文化施設

「浅口市公共施設等総合管理計画」における基本方針との整合性を図りながら、建替えや大規模改修を行う際には、将来の人口動態や利用状況、周辺の類似施設の配置状況等を勘案しながら施設規模を設定するとともに、親和性が高い施設との複合化を検討し、施設総量の最適化を図る。

また、各施設のイベント内容等を勘案し、特色を活かした効果的な運営手法により施設の利用促進に取り組む。

1 2 再生可能エネルギーの利用の促進

1) 再生可能エネルギーの利用の促進

① 現況と問題点

市の各種計画等で再生可能エネルギーの導入が期待されつつも、実質的に大きな進展を見せていない状況にある。

② その対策

地域から出る燃えるごみを処理する新ごみ焼却施設の整備に関連して、ごみ焼却の余熱を利用した温水プールや温浴施設の整備を計画している。

また、各種再生可能エネルギーの特性を網羅的に検討し、他の再生可能エネルギーの導入についても研究を進める。

2) 事業計画（令和8年度～12年度）

持続的発展 施策区分	事業名 (施設名)	事業内容	事業主体	備考
1 1 再生可能 エネルギー の利用の促 進	(1)再生可能エネ ルギー利用施設	エネルギー回収型 廃棄物処理施設整 備事業	岡山県西部 衛生施設組 合	

◆事業計画（令和8年度～12年度）過疎地域持続的発展特別事業分

持続的発展 施策区分	事業名 (施設名)	事業内容	事業主体	備考
4 交通施設の整備、交通手段の確保	(9) 過疎地域持続的発展特別事業 公共交通	市営バス運行事業 高齢者等の交通弱者にとって日常生活に不可欠な交通網として、小型（14人ないし15人乗り）の車両で地域内を細かく運行し、生活路線の確保を図る。地域住民の移動利便性が向上し、外出促進と地域外との地域間交流の促進が図られ、地域の持続的発展に資する。	市	
		バス路線運行維持補助金 乗合バス事業者が運行するバス路線に対して、適切な運行維持補助金を交付し、移動利便性を引き続き確保することで、地域の持続的発展に資する。	市	
5 生活環境の整備	(7) 過疎地域持続的発展特別事業 危険施設撤去	旧寄島公民館等解体撤去事業 老朽化し、用途廃止された施設を撤去することで、周辺地域の住民の将来に渡る安全・安心な暮らしに資するとともに、跡地を有効に利活用することで、地域の持続的発展に資する。	市	
8 教育の振興	(4) 過疎地域持続的発展特別事業 義務教育	旧寄島学校給食センター解体撤去事業 老朽化し、用途廃止された施設を撤去することで、周辺地域の住民の将来に渡る安全・安心な暮らしに資するとともに、跡地を有効に利活用することで、地域の持続的発展に資する。	浅口市教育委員会	
10 地域文化の振興等	(2) 過疎地域持続的発展特別事業 地域文化振興	市指定文化財総合調査事業 市指定史跡、名勝、天然記念物の多角的な調査及び整備に努めることで、地域文化の振興に資する。	浅口市教育委員会	
		あさくち総合文化祭事業 寄島町文化協会等を主体とした芸術文化祭を開催することで、地域文化の振興に資する。	浅口市総合文化祭実行委員会	